

SPEEDIO

BV7-870Ad

専用オプション ローディングシステム





シンプル&コンパクト

ワークの着脱に特化 側面にコンパクト設置 制御盤内にコントローラ内蔵

SPEEDIO本機と一体型

本機と一体型での設置なので、省スペースでの導入が可能です。

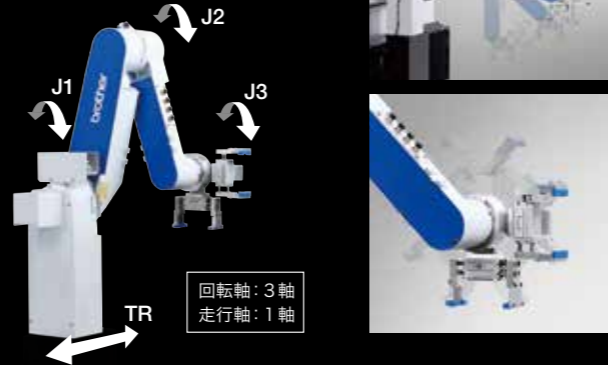


300mm

※S500Xd1

機能を絞った使い易さ

ワーク着脱に特化した使い易い4軸垂直多関節の仕様です。



回転軸：3軸
走行軸：1軸



SPEEDIO制御盤にコントローラ内蔵

コントローラ内蔵なので省スペースかつ配線等の接続の手間も省けます。

- ・NCとの配線不要
- ・NCと信号内部接続済み
- ・側面扉標準装備



ローディングシステムのTR軸で側面扉を自動開閉

配管・配線もシンプル

機体内に配管・配線が収められたシンプルな設計。ハンド用バルブも標準搭載されています。

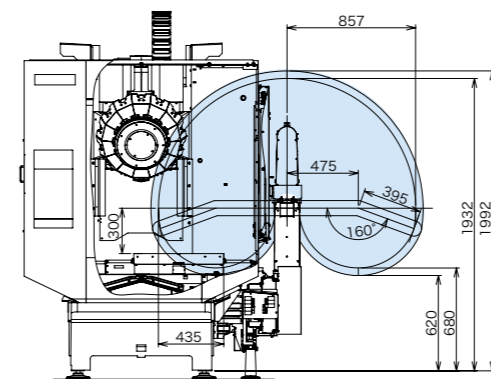


※BV7-870にハンドは付属されておりません。お客様手配となります。

S500Xd1



可動範囲

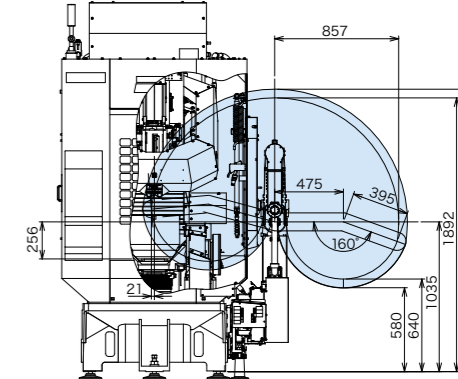


※図は、S500Xd1 右手仕様

M200Xd1



可動範囲



※図は、M200Xd1 右手仕様

ローディングシステム本体仕様

対応機種	S300Xd1/S500Xd1	M200Xd1
タイプ	垂直多関節	垂直多関節
軸数	4軸	4軸
ローディング配置	右手/左手	右手/左手
アーム長	全長	870mm
	J1	475mm
	J2	395mm
	J3	395mm
動作範囲	J1	±90°
	J2	±160°
	J3	±300°
	TR (側面扉)	600mm (480mm)
定格可搬質量	J1	7kg
	J2	100°/sec
	J3	170°/sec
	TR (側面扉)	730mm/sec (※BV7で開閉)
最大速度	J1	100°/sec
	J2	170°/sec
繰り返し位置決め精度	J1	±0.08mm
	J2	±0.08mm
本体質量	J1	290kg (S300Xd1搭載時)
	J2	310kg (S500Xd1搭載時)
動作範囲	J1	±90° (機械側は75°)
	J2	±160°
最大速度	J1	100°/sec
	J2	170°/sec
定格可搬質量	J1	7kg
	J2	100°/sec
最大速度	J1	100°/sec
	J2	170°/sec
繰り返し位置決め精度	J1	±0.08mm
	J2	±0.08mm
本体質量	J1	280kg (M200Xd1搭載時)
	J2	280kg (M200Xd1搭載時)

※測定方法はISO9283(1998)およびブラザー基準に基づいています。詳細はお問合せください。

制御部仕様

制御軸数	4軸 (回転3軸+走行1軸)	
制御方式	PTP / 直線補間	
プログラム言語	ブラザー-BASIC	
プログラム本数	128本	
ユーザーインターフェイス	ティーチングペンダント / PCソフト	
入出力	専用入力	ハンド開閉センサ、起動 / 停止、リセット
	専用出力	ハンド開閉、起動 / 停止 / アラームLED
	汎用入出力	オプション (EXIO基板 入力32点 / 出力32点)
SPEEDIO連携	入力	プログラム終了、M機能信号出力、etc
	出力	外部原点復帰、M機能完了、etc
電源	内蔵PLC	ローディングシステム専用グローバルOM
		本機より供給

オプション

ティーチングペンダント

教示操作や動作確認、位置修正などが行えます。



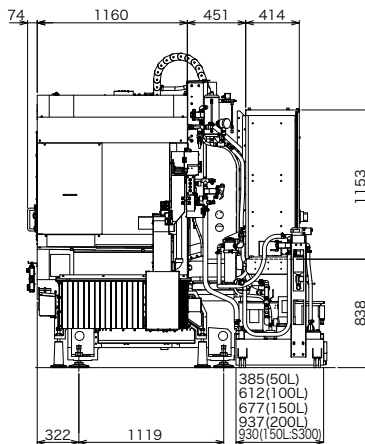
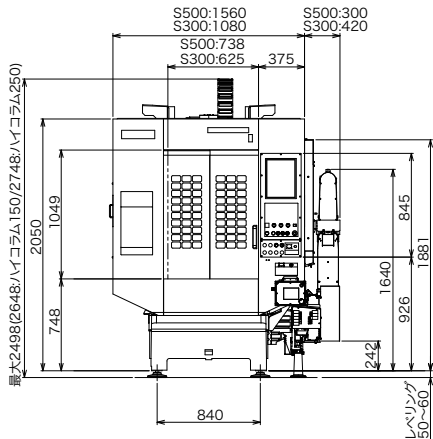
PCソフトウェア

動作プログラム作成や動作確認が行えます。



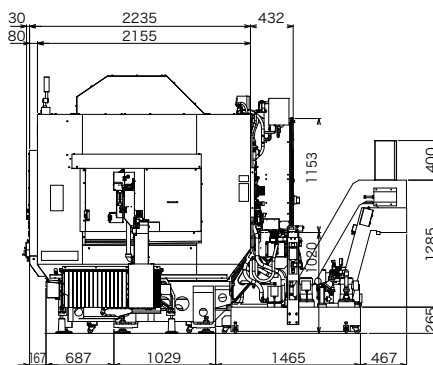
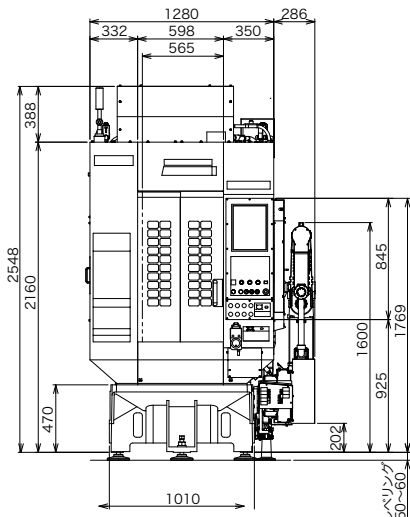
- ・ローディングシステムオーバーライドスイッチ
- ・ローディングシステムEXIO基板
- ・側面扉用チップシャーワ
- ・ローディングシステム用自動給脂配管 (本機側に自動給脂OP設定時のみ)
- ・ローディングシステム背面側FAプレート

S500Xd1



※図は、右手仕様

M200Xd1



※図は、右手仕様

国内営業所 / ショールーム (ブラザーテクノロジーセンター)

このカタログに掲載商品、並びに内容についての詳細は下記ブラザー工業(株)の営業所におたずねください。

東京営業所 / ブラザーテクノロジーセンター東京

〒135-0007 東京都江東区新大橋一丁目12-13 深鉄ビル
TEL(03)5625-2581 FAX(03)3635-4550

北関東営業所 / ブラザーテクノロジーセンター北関東

〒373-0826 群馬県太田市古戸町676
TEL(0276)55-3790 FAX(0276)55-3791

静岡営業所

〒416-0914 静岡県富士市本町14-5 本町カネザシビル1F
TEL(0545)62-8222 FAX(0545)62-8226

広島営業所

〒730-0037 広島市中区中町3-11 中町センタービル4F
TEL(082)242-0177 FAX(082)242-0188

ブラザーテクノロジーセンター

〒448-0803 愛知県刈谷市野田町北地蔵山1番地5
TEL(0566)095-0075 FAX(0566)25-3721

仙台営業所

〒980-0811 仙台市青葉区一番町一丁目5-16 ECビル7階
TEL(022)726-6721 FAX(022)726-6722

名古屋営業所

〒448-0803 刈谷市野田町北地蔵山1番地5
TEL(0566)95-0070 FAX(0566)45-5337

大阪営業所 / ブラザーテクノロジーセンター大阪

〒578-0903 東大阪市今米一丁目14-18
TEL(072)962-5811 FAX(072)962-5911

福岡営業所

〒818-0024 福岡県筑紫野市原田4丁目14-6 ボルクス原田102
TEL(092)926-2371 FAX(092)926-2372

ブラザー産業機器コールセンター (修理および技術相談窓口)

TEL(0566)25-3710
サービス(案内番号3番) 技術・プログラム・周辺機器(案内番号4番)

- 当社製品を安全に使っていただくために、ご使用前に必ず取扱説明書、及び安全マニュアルをお読みください。油性クーラントをご使用される場合、発火の可能性がある物質(マグネシウム、樹脂など)を加工される場合などには、火災に対して十分な安全対策を実施してください。ご使用される加工素材、工具、切削油、潤滑油などによっては、機械寿命に影響を及ぼす可能性があります。ご不明な点がございましたら販売員にご相談ください。
- 本製品を輸出する場合には、安全保障貿易管理の観点から、用途や需要者を十分ご確認ください。

【本製品の保証内容】

お買い上げ頂く際に別途ご提示する保証書記載の通りです。ご利用に際しては、簡易説明書、設置説明書、操作説明書その他説明書類の使用方法、使用環境等を遵守頂く必要があります。弊社ウェブサイト(<https://www.brother.co.jp/product/machine/disclaimer/>)の保証内容に関する記載事項を予め確認頂き、ご不明点等ございましたらお問合せください。

このカタログに掲載の商品は、改良のため仕様の一部を変更することがありますのでご了承ください。また、製品写真は標準仕様機と異なる場合がありますのでご了承ください。

ブラザー工業株式会社 マシナリー事業

〒448-0803 愛知県刈谷市野田町北地蔵山1番地5
<https://www.brother.co.jp>



■お買い求め、ご相談は