

***SPEEDIO***

**M200Xd1**

コンパクトマルチタスクマシン



# M

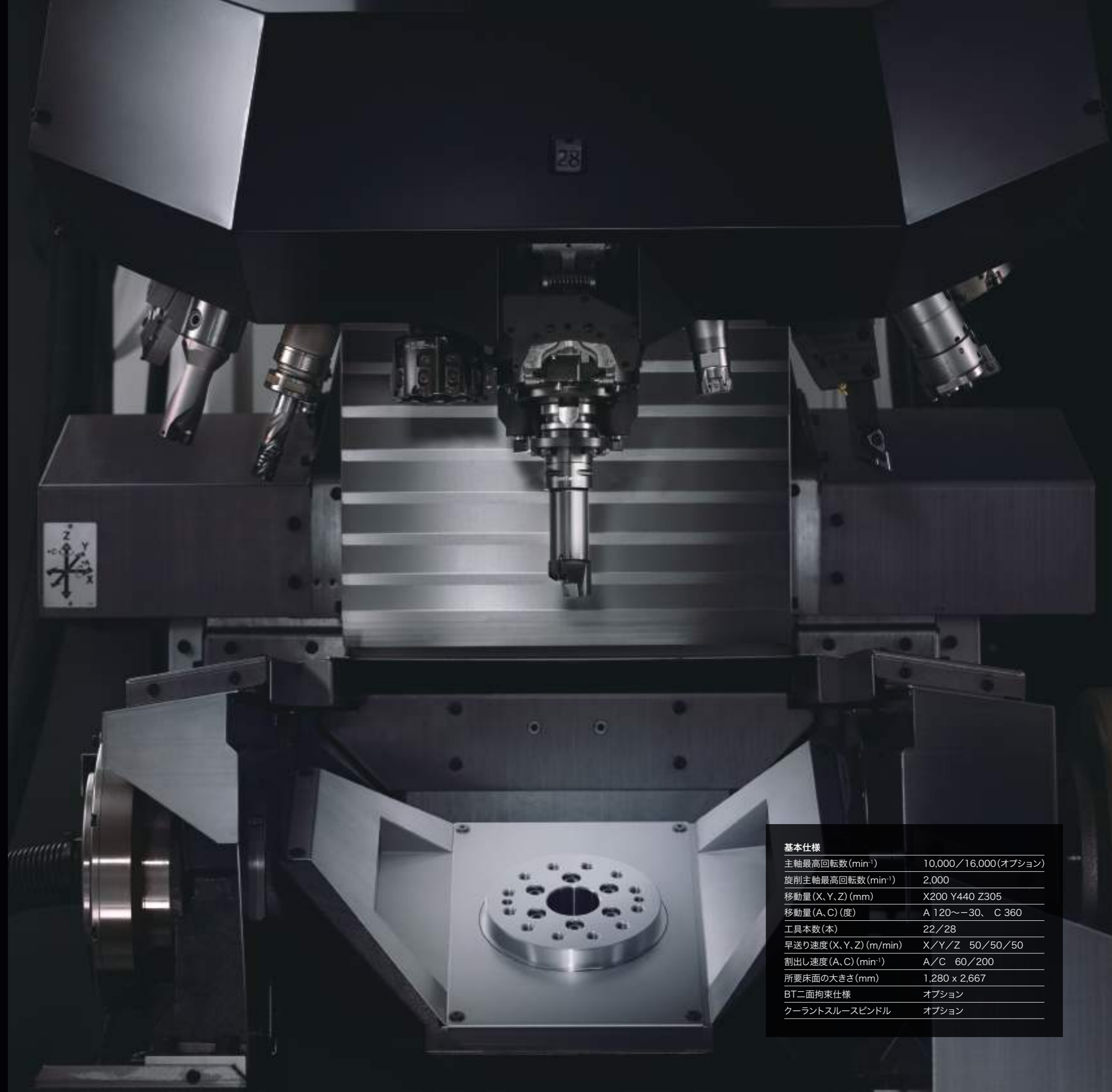
## 工程集約を進化させる 量産型複合加工機

旋削・マシニングの複合加工から多面加工まで高生産性を発揮し、新開発の28本マガジン搭載により、さらに工程集約を進化させます。

無駄なく、削れ。 **SPEEDIO**



M200Xd1



基本仕様	
主軸最高回転数 (min <sup>-1</sup> )	10,000 / 16,000 (オプション)
旋削主軸最高回転数 (min <sup>-1</sup> )	2,000
移動量 (X, Y, Z) (mm)	X200 Y440 Z305
移動量 (A, C) (度)	A 120~-30、C 360
工具本数 (本)	22 / 28
早送り速度 (X, Y, Z) (m/min)	X / Y / Z 50 / 50 / 50
割出し速度 (A, C) (min <sup>-1</sup> )	A / C 60 / 200
所要床面の大きさ (mm)	1,280 x 2,667
BT二面拘束仕様	オプション
クーラントスルスピンダル	オプション

## コンパクトボディに機能を集約 多様な加工をこの1台で実現

旋削加工とマシニング加工の工程集約が  
かつてないほどお客様の生産性を高めます。  
新たに加わった同時5軸機能が複雑形状の加工を実現します。

### 自動車



電動ウォーターポンプハウジング  
アルミニウム合金  
110 x 100 x 70



スクロールコンプレッサ部品  
アルミニウム合金  
φ100 x 45

### バルブ



ガスコントロールバルブ  
SUS316L  
75 x 35 x 35



ガスシリンダーバルブ  
真鍮  
45 x 75 x 100

### 医療



人工膝関節  
Ti-6Al-4V  
65 x 60 x 50



股関節白蓋  
Ti-6Al-4V  
φ60 x 30



ボーンプレート  
Ti-6Al-4V  
170 x 40 x 3

### 精密機器



高圧レギュレータ  
SUS630  
φ55 x 50



腕時計ケース  
SUS316L  
45 x 50 x 10



クロスローラーベアリング  
クロム合金鋼  
φ120 x 15



リールボディ  
アルミニウム合金  
φ60 x 50



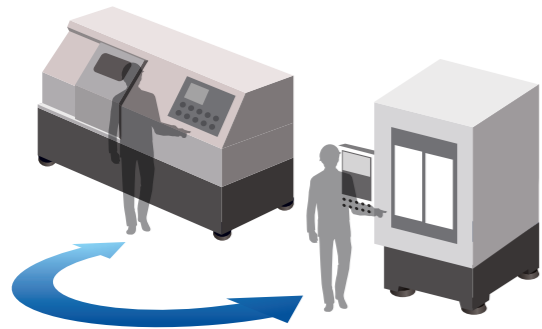
# 複合加工から多面加工まで 量産型複合加工機による工程集約

旋削主軸機能を持つ傾斜ロータリーテーブルを搭載し、  
旋削・マシニングの複合加工から多面加工まで  
この1台に工程を集約します。

## 複合加工

旋削加工とマシニング加工をワンチャックで1台の機械で完結できます。  
旋盤とマシニング間のハンドリングがなくなるため、様々なメリットがあります。

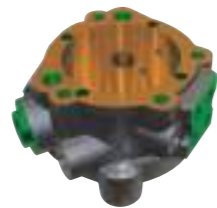
### 旋盤+マシニング



### M200Xd1



### 例: ポンプハウジング



- 旋削加工箇所
- マシニング加工箇所



### 複合加工のメリット

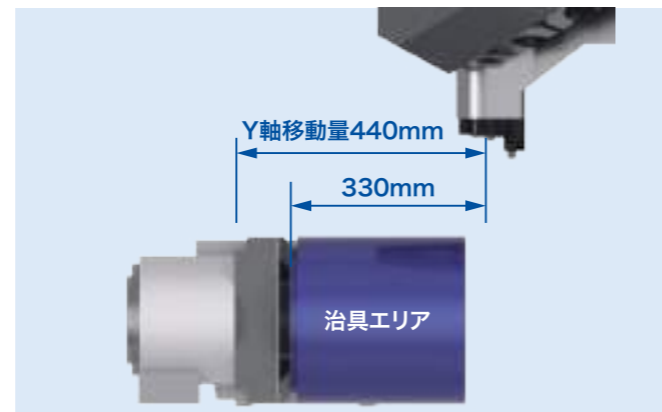
- ・機械間のハンドリング時間の削減
- ・作業人数の削減
- ・ワンチャッキングによる加工精度向上

## 多面加工

高速割出が可能な傾斜ロータリーテーブルを搭載していることにより、  
多面加工による工程集約ができます。

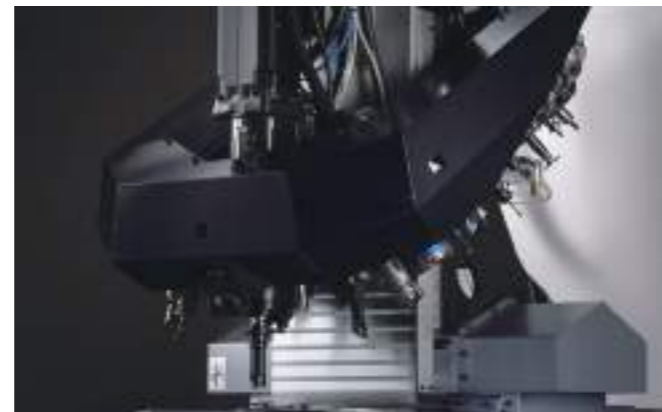
0→90度割出時間	
A軸 0.6s	C軸 0.7s

傾斜軸(A軸)を90°に割り出し時も十分な加工エリアを確保しています。  
(A軸90°でのテーブル面からY軸移動距離330mm)



## 28本マガジン

新開発の28本収納のタレット式マガジンにより複合加工や多面加工による  
工程集約をさらに推進します。 \*22本マガジンも選択できます



## ダブルランジャーロック

旋削工具の固定には独自のダブルランジャーロック方式の採用により、  
高い工具交換繰り返し精度を実現しています。



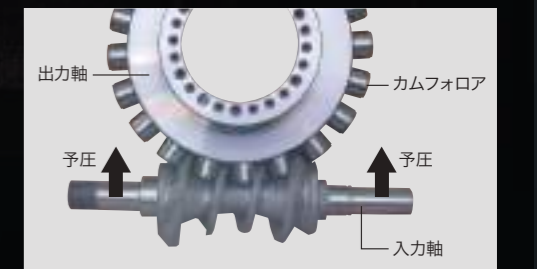
## 旋削主軸(C軸)

旋削主軸(C軸)には高速・高出力ビルトインDDモータを採用。効率的な旋削加工と高速割り出しを実現しています。



## 傾斜軸(A軸)

傾斜軸(A軸)にはローラーギヤカム機構を採用。高い保持力とバックラッシュレスによる高速・高精度割り出しを実現しています。





## 高生産性の飽くなき追求と 幅広い治具搭載バリエーション

同時動作や工具交換動作の高速化・最適化など  
機電一体開発の強みを生かした圧倒的な高生産性を実現しています。  
複合加工から多面加工までの様々な治具搭載に対応できます。

### ノンストップATC

主軸の起動/停止、Z軸昇降、マガジン動作の高速化と最適化により、高速工具交換を実現しています。

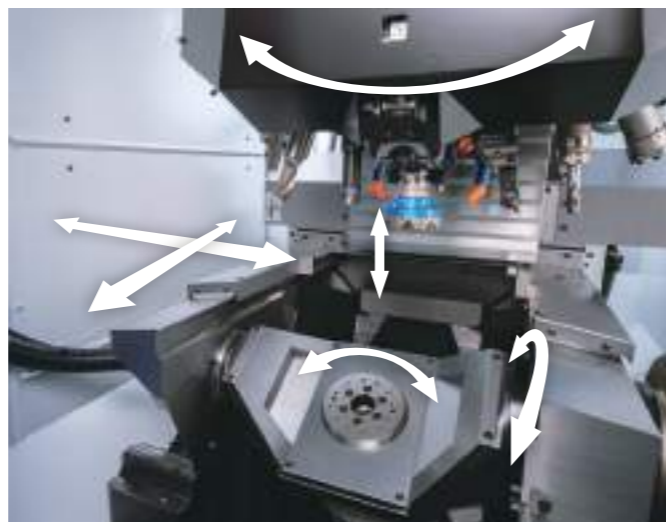


28本マガジン

Chip to Chip **1.4s** Tool to Tool **0.8s**

### 同時動作

工具交換と同時にXY軸・AC軸の位置決めを行うことで、ムダ時間を削減します。



主軸起動/停止時間

マシニング主軸 **0.2s以下**  
旋削主軸 **0.3s以下**

### 高加減速主軸

低慣性主軸、高加減速主軸モータにより、主軸の起動/停止の高速化を実現します。また、DDモータ採用の旋削主軸も高加減速を実現しています。

### 治具搭載事例

専用に設計された平治具、丸形状に適したチャック、四角形状に適したセンタリングバイスなど、ワークに応じた幅広い治具が搭載可能です。油圧/空圧ポートを備えるロータリージョイントや回転シリンダにも対応できます。

平治具+ロータリージョイント



チャック+油圧回転シリンダ



センタリングバイス





## マシニング加工から旋削加工まで 高い加工能力を発揮

高出力モータを採用したマシニング主軸と旋削主軸、高いクランプ力を有した傾斜ロータリーテーブルにより、複合加工や多面加工において、高い加工能力を発揮します。  
工具先端点制御を新たに搭載し、同時5軸加工にも対応しています。

### マシニング加工

中高速回転域の主軸トルクが高いことにより、アルミや鉄の高速・高能率加工に威力を発揮します。



10,000min <sup>-1</sup> (標準)
最大トルク <b>40N・m</b> 最大出力 <b>18.9kW</b>

### 旋削加工

最高回転数2,000min<sup>-1</sup>の高出力旋削主軸と、ダブルプランジャーロック方式で保持された旋削工具が効率的な加工を実現します。



旋削主軸
最大トルク <b>55N・m</b> 最大出力 <b>8.7kW</b>

### C軸クランプ

高いクランプ力を有するC軸は、回転方向に負荷のかかる加工において、より高い切削条件が設定可能となり、生産効率を向上させることができます。

C軸クランプトルク  
**345N・m**

### A軸クランプ(オプション)

メカ+サーボのクランプ方式により、負荷のかかる加工において、高い加工能力を発揮するとともに、旋削加工においても、安定した加工を実現し、加工精度を向上させます。左右両側にクランプ機構が搭載されたダブルタイプも追加し、さらに高い加工能力を発揮します。



A軸クランプ(ダブル) ※1

A軸クランプトルク ※2
シングル <b>695N・m</b> ダブル <b>975N・m</b>

※1. シングルタイプは、駆動側のみになります。  
※2. メカクランプ(空圧0.5MPa時)+サーボクランプの値になります。

### 同時5軸加工

ワークに対する工具の向きを変えながら加工する工具先端点制御、最大1,000ブロック先読み、サブミクロン指令など同時5軸加工に必要な機能を搭載しています。  
新制御CNC-D00では、CPU能力を大幅に強化し、微小線分処理能力を従来の制御装置の4倍に高め、トレランスの小さなCAMデータを高速に処理ができます。  
また、A軸にローラーギヤカム、C軸にDDモータを採用し、バックラッシュをなくしています。  
それらにより、高速・高精度な同時5軸加工を実現します。



人工骨  
Ti-6Al-4V  
70 x 64 x 41

同時5軸加工に関するNC機能 ※3
工具先端点制御(先読み1,000ブロック)、サブミクロン指令、傾斜面座標指令、メモリ容量(3GB)

※3. M200Xd1-5AXIにはすべて標準搭載されています。

### 加工能力

		ADC	FC200	S45C
ドリル	10,000min <sup>-1</sup>	D28 × 0.2	D28 × 0.15	D23 × 0.1
工具径 (mm) × 送り (mm/rev)	16,000min <sup>-1</sup>	D21 × 0.2	D20 × 0.15	D16 × 0.1
タップ	10,000min <sup>-1</sup>	M22 × 2.5	M22 × 2.5	M16 × 2.0
工具径 (mm) × ピッチ (mm)	16,000min <sup>-1</sup>	M16 × 2.0	M16 × 2.0	M12 × 1.75
フェイシング	10,000min <sup>-1</sup>	489	110	54
切削量 (cm <sup>3</sup> /min)	16,000min <sup>-1</sup>	489	73	48

※これらの数値は当社実績値です。  
※A軸0度、XY軸ストローク中心での値になります。使用環境、使用ツール、クーラントなどの条件によっては、この加工能力に達しない場合があります。



# 使いやすさを追求した新開発「CNC-D00」制御装置搭載 段取り作業をしやすい接近性も実現

新たなアプリ機能と縦置きタッチパネル式15インチ液晶画面により直感的操作を実現。  
段取り、加工調整、生産、復旧の各プロセスで、無駄のない作業を進めることができ、作業効率・稼働率アップに貢献します。  
ワーク交換などの段取り作業をスムーズに行えるように機械への接近性を高めています。

## 新ユーザーインターフェース

関連機能を集約、視覚的な表示により操作性、視認性を向上させたサポートアプリを新設、電卓、メモ帳やファイルビューアなど便利機能を搭載、従来画面での操作もタッチパネルで容易に、使い勝手が大幅に向上しています。



サポートアプリ一覧



従来画面(位置画面)

## 接近性・作業性

治具やワークを作業側側に傾けることができ、作業が無理のない姿勢でワーク交換などの段取り作業が行えるように接近性を高めています。



A軸-30°のときの治具・ワークへの接近性

## 段取りサポート

一画面でマガジン工具設定が全て行えるATC工具アプリ、教示画面に従いNCプログラムを作れるメニュープログラミング機能、表示画面のヘルプ機能など、手間なく段取り作業が行えます。



ATC工具アプリ

## 加工調整サポート

加工内容に応じたパラメータ調整が簡単に行える加工パラメータ調整アプリ、加工負荷の波形表示・保存機能など、最適な加工調整が簡単に行え、生産性向上につながります。



波形表示アプリ

## 生産サポート

不良をなくすリアルタイムな工具監視機能、生産実績や消費電力などのグラフ表示、PLC機能やネットワーク機能などの周辺機器・自動化対応など、稼働率向上に貢献します。



生産実績アプリ

## 復旧サポート

保守時期を通知するメンテナンス機能、アラーム発生時の詳細表示や復旧/点検作業のガイダンス機能など、故障を防ぐ予防保全機能、素早く復旧する機能を搭載しています。



復旧支援アプリ

## ホーム画面

ワークカウンタや工具寿命など生産に必要な情報を一元化。さらにショートカットキーにより頻度の高い画面にワンタッチで遷移します。



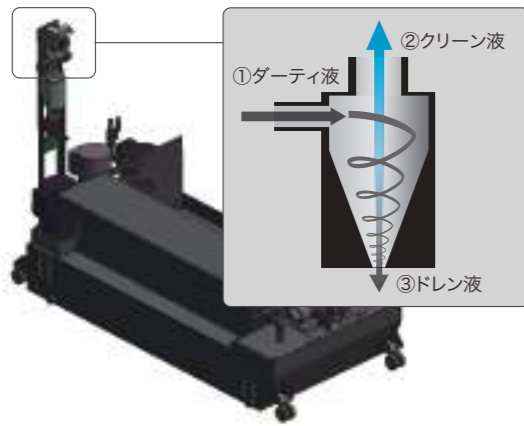


## 高生産性を維持する信頼性 地球に優しい機械

切粉の確実な排出と効率的な処理、故障を未然に防ぐ保守機能により高い信頼性を実現。  
低電力消費、省エア消費によりCO<sub>2</sub>排出量を大幅に削減、地球に優しい工場環境を実現します。

### 消耗品のないサイクロンフィルタ付きタンク (CTS専用オプション)

サイクロンフィルタ付きタンクで細かな切粉を除去し清浄なクーラントをクリーン槽へ。クーラントをクリーンに保つことで、フィルタ交換頻度の低減やポンプの長寿命化を実現します。



### 低電力消費

低慣性主軸と高効率主軸モータに加え、様々な省エネ技術を搭載し、低消費電力を実現しています。

### 消費電力アプリ

消費電力量の現在・履歴が確認できます。



### 省エア消費

エア関連機能を見直してムダを省き最適化することでエア消費量を削減しています。

### エアパージ

流量解析を重ねて密閉性の高い構造によりエアを削減。



### 主軸エアブロー

必要なタイミングのみに従来の3倍のエアを吐出しながらエアを削減。



### 加工不良を作らない、故障を防ぐ、素早く復旧するための信頼性・保守機能

工具摩耗、工具の付け忘れ、二度加工など、生産現場で日々起こり得る不良を未然防止する機能、機械の故障や万一のトラブル時に復旧を助けるための機能を多数搭載し、工場の生産性を維持します。

### ATC工具監視

工具交換の前後で主軸の工具有無をセンサレスでチェックします。



### 加工負荷監視

主軸にかかる加工負荷を監視して設定値を超過または未達の場合にアラームを出します。



### メンテナンス通知機能

グリス給脂など保守の時期を決められたタイミングでオペレータに通知します。



### アラーム履歴

アラーム履歴の詳細情報を表示して発生原因の絞り込みに役立てます。



### センタートラフ構造

傾斜角のついたベースとセンタートラフ構造により、高い切粉排出性を発揮します。



### エアアシスト式ツール洗浄 (オプション)

エアアシストによる高い吐出圧、吐出量により、ホルダに付着した切粉を強力に除去します。







**チップコンベア**  
 ヒンジスクレイパーの2段式なので、様々な大きさ・形状の切粉も搬出可能です。オイルスキマーを追加することもできます。



**シュート付クーラントタンク**  
 傾斜台(シュート)を流れるクーラントにより切粉を排出します。シュートとクーラントタンクが切り離し可能なため、メンテナンスが容易です。



**クーラントスルースピンドル(CTS)**  
 耐圧3.0MPaと7.0MPaから選択可能。ポンプ・タンクは含んでおりません。



**エアアシスト式ツール洗浄**  
 高い吐出圧力・吐出流量によりホルダーに付着した切屑を強力に落とします。フィルタ目詰まりワーニング機能装備。



**表示灯(1灯、2灯、3灯)**  
 LEDタイプを採用。メンテナンスが不要です。視認性向上のために傾けることもできます。



**自動オイル潤滑**  
 3軸の給油ポイントに定期的に給油します。  
 \*標準仕様は手動によるグリス給脂になります。



**自動グリス潤滑**  
 3軸の給脂ポイント全てに定期的にグリス給脂します。  
 \*標準仕様は手動によるグリス給脂になります。



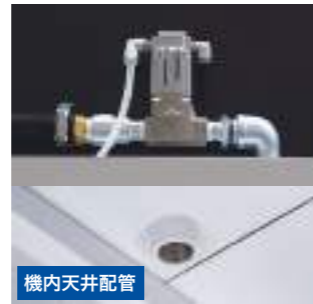
**自動扉 スイッチパネル10穴付**  
 電動式を採用。スムーズな動作を実現しています。



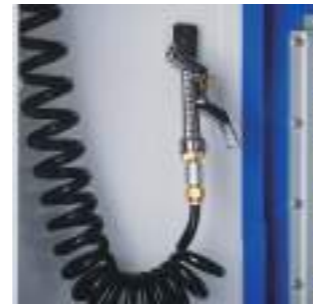
**ロータリージョイント**  
 旋削主軸モータの底部に装着される4ポートのロータリージョイントを用意。(油圧2、空圧1、空圧/クーラント/油圧 兼用1)



**チップシャワー**  
 チップシャワー配管を機内上部に配置することで排除効果を高め、機械カバー側面や切粉のたまり易い所に自由自在に狙うことができます。



**治具シャワーバルブ**  
 治具洗浄用のバルブと配管です。機内天井までの配管は用意されます。機内の配管はお客手配となります。



**洗浄ガン**  
 加工後のワーク清掃、機内の切粉清掃をやりやすくします。



**エアセンサ**  
 光学式のエアセンサを採用しています。自動扉の挟まれ防止に使用します。



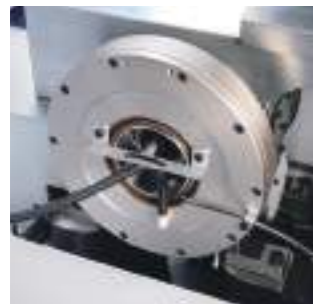
**手動パルス発生器**  
 ケーブル付の手動パルス発生器を使用することで段取り作業がやりやすくなります。  
 非常停止・イネーブルスイッチ付。



**タッチ式工具折損検出**  
 タッチスイッチ式の工具折損検出装置を用意。



**主軸オーバーライド**  
 プログラムを変更せずにスピンドル速度の変更ができます。



**A軸クランプ(シングル、ダブル)**  
 シングルタイプのクランプに加え、左右両側でクランプするダブルタイプを追加。より負荷の掛かる加工にも対応できます。



**側面扉採光型**  
 側面からの段取りを容易にします。採光窓により加工室の確認ができます。また、手動パルス発生器の操作も可能です。



**側面カバー採光型**  
 外部の光を取り込み、機内が明るくなり、見やすくなります。



**機内灯 1灯(右側、左側)**  
 LEDタイプを採用し、高寿命化と省エネを図っています。



**スイッチパネル(8穴・10穴)**  
 自動扉開閉SWなど各種スイッチを配置します。手動パルスコネクタの位置を変更できるスイッチパネル(8穴)も用意しています。



**運転準備回路**  
 運転準備回路およびスイッチを取り付けできます。  
 ※別途、スイッチパネル(8穴、10穴)が必要です。



**キー型データ保護スイッチ**  
 操作レベルの変更をキーにより可または不可にします。



**電源拡張 50A**  
 メインブレーカを30Aから50Aにアップします。関連する配線もサイズアップし、外部機器電源用にメインブレーカの下に端子台が付きま。

※シュート付クーラントタンクでは、チップシャワーも選択する必要があります。また、切粉の形状によっては正常に切粉排出ができない場合もあります。詳細はお問い合わせください。  
 ※ロータリージョイントは、作動油が供給された状態で使用する必要があります。作動油が供給されていない状態で使用する場合は、割出動作のみにするか、ロータリージョイントを旋削主軸モータより取り外してください。  
 ※切削油の種類によっては、機械寿命に重大な影響を及ぼす可能性があります。潤滑性の高い(エマルジョンタイプ)切削油のご使用を推奨します。  
 特にケミカルソリューションタイプ(シンセティックタイプ)の切削油は、機械損傷の原因となる場合がありますので使用しないでください。  
 ※CTS機能のご使用時には、油性切削油など、可燃性を持つ切削油は使用しないでください。

●当社製品を安全に使っていただくために、ご使用前に必ず取扱説明書、及び安全マニュアルをお読みください。油性クーラントをご使用される場合、発火の可能性がある物質(マグネシウム、樹脂など)を加工される場合などには、火災に対して十分な安全対策を実施してください。ご使用される加工素材、工具、切削油、潤滑油などによっては、機械寿命に影響を及ぼす可能性があります。ご不明な点がございましたら販売員にご相談ください。  
 ●メンテナンススペースとして機械間は700mmを確保願います。  
 ●本製品を輸出される場合は、日本国の「外国為替及び外国貿易法」に基づく「リスト規制該当品」となります。輸出される場合には経済産業省または経済産業局より必要な輸出許可等を取得の上、輸出されるようお願いいたします。また、再販売、再輸出に当たって、経済産業省および据付国政府の許可が必要になる場合があります。  
 ●輸出令別表第1の2の項該当の工作機械として、本製品を輸出される場合は、仕向け国により移設検知装置が搭載されています。移設検知装置付き仕様の場合、機械移設後は一時的に機械稼働ができなくなります。機械移設を行われる場合は事前に販売元へご連絡いただき、解除作業の手続きを実施する必要があります。

- クーラントタンク
  - ①クーラントタンク 150Lシュート付
  - ②クーラントタンク 150Lシュート付 CTS1.5MPa用サイクロンフィルタ付
  - ③チップコンベアタンク 370L
  - ④チップコンベアタンク 370L オイルスキマ付
  - ⑤チップコンベアタンク 370L CTS 1.5MPa用サイクロンフィルタ付
  - ⑥チップコンベアタンク 370L CTS 1.5MPa用サイクロンフィルタ・オイルスキマ付
- クーラントスルースピンドル(CTS) 耐圧3.0MPa
- クーラントスルースピンドル(CTS) 耐圧7.0MPa
- ヘッド部クーラントノズル
- ロータリージョイント 4ポート
- チップシャワー
- エアアシスト式ツール洗浄
- 治具シャワーバルブ
- 洗浄ガン
- 切粉用網カゴ
- A軸クランプ(シングル、ダブル)

- 側面カバー採光型 片面
- 側面扉採光型 右側
- 機内灯 1灯(右側、左側)
- 表示灯(1灯、2灯、3灯)
- 自動オイル潤滑
- 自動グリス潤滑
- 自動扉 スイッチパネル10穴付
- エアセンサ
- スイッチパネル(8穴、10穴)
- 手動パルス発生器 イネーブルスイッチ付
- 手動パルス発生器 イネーブルスイッチ付用コネクタ、フック
- タッチ式工具折損検出
- RS232C 25ピンコネクタ 制御盤側面
- 主軸オーバーライド
- 運転準備回路
- キー型データ保護スイッチ
- グリッカバー マガジン22本/28本用
- パーツシール
- 原点合いマーク

- 制御盤内用コンセント 100V
- 電源拡張 50A
- トランスボックス
- 指定色
- 拡張I/Oボード
  - ①EXIO基板 入力32点/出力32点 1枚目追加用
  - ②EXIO基板 入力32点/出力32点 2枚目追加用
- PLCプログラミングソフトウェア D00用
- 産業用ネットワーク
  - ①フィールドバス CC-Link マスタ局
  - ②フィールドバス CC-Link リモートデバイス局
  - ③フィールドバス PROFIBUS-DP スレーブ局
  - ④フィールドバス DeviceNet スレーブ局
  - ⑤産業用イーサネット PROFINET スレーブ局
  - ⑥産業用イーサネット EtherNet/IP スレーブ局
- メモリ容量拡張(3GB) ※1

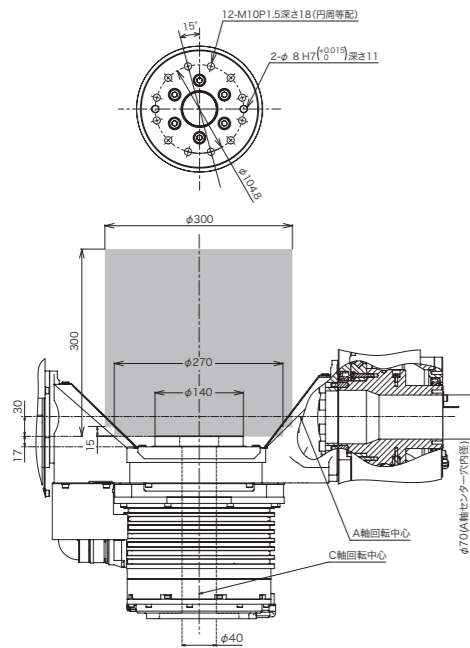
※1. M200Xd1-5AXには標準搭載しています。

**【本製品の保証内容】**

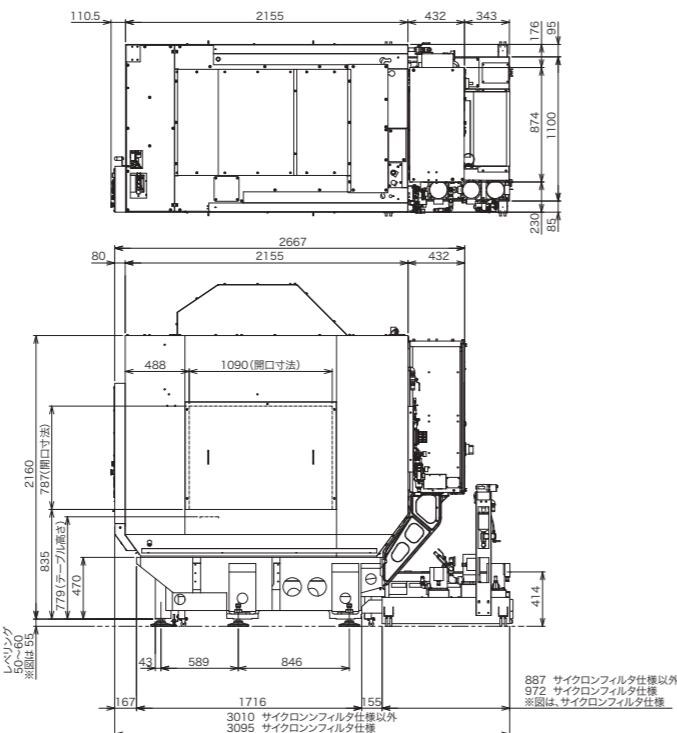
お買い上げ頂く際に別途ご提示する保証書記載の通りです。ご利用に際しては、簡易説明書、設置説明書、操作説明書その他説明書類の使用方法、使用環境等を遵守頂く必要があります。弊社ウェブサイト(https://www.brother.co.jp/product/machine/disclaimer/)の保証内容に関する記載事項を予め確認頂き、ご不明点等ございましたらお問合せ下さい。

テーブル詳細

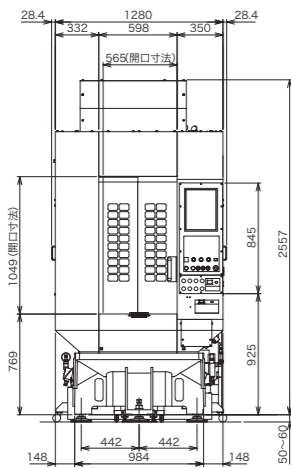
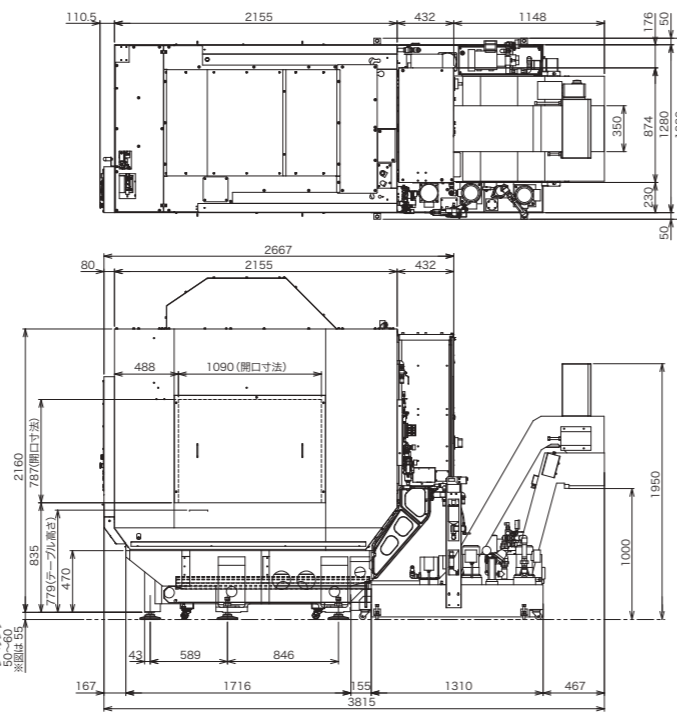
■治具エリア



シュートタイプ



チップコンベアタイプ



NC仕様

CNC装置型式	《M200Xd1》 CNC-D00 《M200Xd1-5AX》 CNC-D00v(DB)
制御軸数	5軸(X、Y、Z、A、C)
同時制御軸数 (M200Xd1)	位置決め 5軸(X、Y、Z、A、C) 補間機能 直線:4軸(X、Y、Z、付加軸1軸) 円弧:2軸 ヘリカル/円すい補間:3軸(X、Y、Z)
同時制御軸数 (M200Xd1-5AX)	位置決め 5軸(X、Y、Z、A、C) 補間機能 直線:5軸(X、Y、Z、付加軸2軸) 円弧:2軸 ヘリカル/円錐補間4軸 (直線3軸+付加軸1軸、直線2軸+付加軸2軸)

最小設定単位	0.001mm、0.0001inch、0.001°
最大指令値	±999999.999mm、±99999.9999inch
表示	15インチカラー液晶タッチ式ディスプレイ
メモリ容量	《M200Xd1》 500MB、3GB(オプション) 《M200Xd1-5AX》 3GB ※プログラムとデータバンクの合計
外部通信機能	USBインターフェイス、イーサネット、RS232C(オプション)
登録プログラム本数	4,000本(プログラムとデータバンクの合計)
プログラム方式	NC言語方式 ※対話方式はありません。

\*「制御軸数」、「同時制御軸数」は最大軸数であり、仕向け、仕様により異なります。  
\*イーサネットは、米国XEROX社の登録商標です。

機械仕様

項目	M200Xd1/M200Xd1 RD ※8		M200Xd1-5AX/M200Xd1-5AX RD ※8
	CNC-D00	CNC-D00v(DB)	
CNC装置型式			
移動量	X軸 (mm)	200	
	Y軸 (mm)	440	
	Z軸 (mm)	305	
	A軸 (度)	120 ~ -30	
	C軸 (度)	360	
テーブル	テーブル上面から主軸端面までの距離 (mm)	150~455	
	作業面の大きさ (mm)	φ140	
	テーブル上面の形状	ISO702-4(JISB6109-2)主軸端番号5に準ずる	
	最大積載質量 (kg)	テーブル側 40 / テール側 19 ※9	
主軸	最大イナーシャ (kg・m <sup>2</sup> )	テーブル側 0.29 / テール側 0.04	
	主軸回転数 (min <sup>-1</sup> )	10,000min <sup>-1</sup> 仕様: 1~10,000 16,000min <sup>-1</sup> 仕様(オプション): 1~16,000	
	タップ加工時主軸回転数 (min <sup>-1</sup> )	MAX. 6,000	
	主軸テーパ穴	7/24テーパ No.30	
	BT二面拘束主軸(BIG-PLUS)	オプション	
旋削主軸	クーラントスルスピンデル(CTS)	オプション	
	最高回転数 (min <sup>-1</sup> )	2,000	
送り速度	早送り速度 X×Y×Z軸 (m/min)	50 × 50 × 50	
	切削送り速度 (mm/min)	X、Y、Z軸: 1 ~ 30,000 ※7	
	割出し速度 A×C軸 (min <sup>-1</sup> )	A軸: 60 C軸: 200	
工具交換装置	ツールシャンク形式	MAS-BT30	
	ブルスタッド形式 ※4	MAS-P30T-2	
	工具収納本数 (本)	22/28 ※10	
	工具最大長さ (mm)	250	
	工具最大径 (mm)	80	
工具交換時間 ※5	Tool To Tool (sec)	0.8	
	Chip To Chip (sec)	1.4	
電動機	主軸用電動機(10分/連続) ※2 (kW)	10,000min <sup>-1</sup> 仕様: 10.1/7.0 16,000min <sup>-1</sup> 仕様(オプション): 7.4/5.1	
	送り軸用電動機 (kW)	X、Y軸: 1.0 Z軸: 1.8 A軸: 0.8	
	旋削主軸用電動機 (kW)	4.2	
所要動力源	電源	AC200~230V±10% 3相、50/60Hz±2%	
	電源容量(連続) (kVA)	10,000min <sup>-1</sup> 仕様: 9.5 16,000min <sup>-1</sup> 仕様(オプション): 9.5	
	常用空気圧 (MPa)	0.4~0.6(推奨値 0.5MPa) ※6	
機械の大きさ	空気圧源 所要流量 (L/min)	175	
	機械の高さ (mm)	2,612	
	所要床面の大きさ ※11 (mm)	1,280 × 2,667	
精度 ※3	機械質量 (kg)	2,700(BV7搭載時3,000)	
	軸の両方向位置決め精度 (ISO230-2:1988)	X、Y、Z軸: 0.006~0.020mm	
	(ISO230-2:2014)	A、C軸: 28秒以下	
標準付属品	軸の両方向位置決め繰返し性 (ISO230-2:2014) X、Y、Z軸: 0.004mm未満 A、C軸: 16秒以下 取扱説明書(DVD) / 一式、レベリングボルト / 5本、レベリングプレート / 5個		

※1. 工具の最大質量は形状、重心などの位置により異なりますので、あくまで参考値としてお考えください。 ※2. 主軸電動機出力は回転数により異なります。 ※3. 測定方法はISO規格およびブラザー基準に基づいています。詳細はお問い合わせください。 ※4. CTS用のブルスタッドは、ブラザー仕様となります。 ※5. 工具交換時間測定方法はJIS規格B6336-9およびMAS011-1987に基づいています。 ※6. 機械仕様、加工プログラム内容、周辺機器の使用状況により常用空気圧が変動しますので推奨値以上の圧力を設定ください。 ※7. 高精度モードB使用時における値になります。 ※8. 仕向けにより移設検知装置の搭載が必要になります。移設検知装置を搭載した仕様は機種名の最後に「RD」が付きます。 ※9. テール側の積載質量は、回転部13kg、固定部6kgになります。 ※10. 28本マガジンでは、旋削工具を隣り合わせに取り付けて使用できません。 ※11. クーラントタンク、チップコンベアは含まない値になります。

NC機能

操作	ドライラン	(オプション)	PROFINET スレーブ	工具後補正
省エネ	マシンロック	高精度モードBII	EtherNet/IP スレーブ	スケーリング
	プログラム再開	先読み1,000ブロック、遅らか経路補正	オートパワーオフ	ミラーイメージ
	早送りオーバーライド	加工負荷監視	待機モード	外部サブプログラム呼び出し
	切削送りオーバーライド	ATC工具監視	クーラント自動オフ	マクロ
	バックランド編集	過負荷予測	機内灯自動オフ	テープ運転
	画面キャプチャ	波形表示 / 外部出力	チップシャワーオフディレイ	多段スキップ (オプション)
	操作レベル	熱変位自動補正システムII (X、Y、Z軸)	加工パラメータ調整	サブミクロン指令 ※3
	外部入力信号キー	生産実績表示	ATC工具	割込み形マクロ
	ショートカットキー (オプション)	工具寿命 / 予備工具	工具寿命	傾斜面座標設定 ※3
	主軸オーバーライド	タップ戻し機能	状態履歴	インボリュート補間
プログラミング	アプリアード/インクメンタル	アラーム履歴	消費電力	傾斜面座標設定 ※3
	インチ/メトリック	キー操作履歴	復旧支援	インボリュート補間
	座標系設定	メンテナンス通知	点検	旋削機能
	コーナ面取り/コーナR	モータ絶縁抵抗計測	PLC	周速一定制御
	座標回転	ツール洗浄フィルタ目詰まり検知	ファイルビューア	毎回転送り制御
	シンクろ過	バッテリーレスエンコーダ	メモ帳	工具位置補正 (X、Y、Z)
	サブプログラム	ブレーキ負荷テスト	電卓	ねじ切り機能
	プログラム軌跡描画	コンピュータリモート	ショートカット登録	
	自動ワーク計測 ※1	ネットワーク	画面消去	
	工具長測定	自発通知	NC言語方式機能	
高速高精度	加工パラメータ調整	内蔵PLC(LD/ST/FBD) (オプション)	メニュープログラミング	
	高精度モードAIII	CC-Link マスタ局	ローカル座標系	
	高精度モードBI(先読み160ブロック)	CC-Link リモートデバイス局	拡張ワーク座標系	
	バックラッシュ補正	PROFIBUS DP スレーブ	一方位置決め	
	工具先端点制御 ※2 (先読み1,000ブロック)	DeviceNet スレーブ	インバースタイム送り	
			プログラマブルデータ入力	
			工具長補正	

\*1 計測機器はお客様でご用意ください。 \*2 M200Xd1-5AXのみの機能になります。 \*3 M200Xd1-5AXには標準搭載しています。



## 国内営業所

このカタログに掲載商品、並びに内容についての詳細は下記ブラザー工業(株)の営業所におたずねください。

### 東京営業所

〒135-0007 東京都江東区新大橋一丁目12-13 深鉄ビル  
TEL(03)5625-2581 FAX(03)3635-4550

### 北関東営業所

〒373-0826 群馬県太田市古戸町676  
TEL(0276)55-3790 FAX(0276)55-3791

### 静岡営業所

〒416-0914 静岡県富士市本町14-5 本町カネザシビル1F  
TEL(0545)62-8222 FAX(0545)62-8226

### 広島営業所

〒730-0037 広島市中区中町3-11 中町センタービル4F  
TEL(082)242-0177 FAX(082)242-0188

### 仙台営業所

〒980-0811 仙台市青葉区一番町一丁目5-16 ECビル7階  
TEL(022)726-6721 FAX(022)726-6722

### 名古屋営業所

〒448-0803 刈谷市野田町北地蔵山1番地5  
TEL(0566)95-0070 FAX(0566)45-5337

### 大阪営業所

〒578-0903 東大阪市今米一丁目14-18  
TEL(072)962-5811 FAX(072)962-5911

### 福岡営業所

〒818-0024 福岡県筑紫野市原田4丁目14-6 ポルックス原田102  
TEL(092)926-2371 FAX(092)926-2372

### 修理および技術相談窓口

ブラザー産業機器コールセンター TEL(0566)25-3710

サービスお問い合わせ(案内番号:3番)

技術・プログラム・周辺機器お問い合わせ(案内番号:4番)

## 国内ショールーム

### ブラザーテクノロジーセンター

〒448-0803 刈谷市野田町北地蔵山1番地5  
TEL(0566)95-0075 FAX(0566)25-3721

### ブラザーテクノロジーセンター北関東

〒373-0826 群馬県太田市古戸町676  
TEL(0276)55-3790 FAX(0276)55-3791

### ブラザーテクノロジーセンター東京

〒135-0007 東京都江東区新大橋一丁目12-13 深鉄ビル  
TEL(03)5625-2581 FAX(03)3635-4550

### ブラザーテクノロジーセンター大阪

〒578-0903 東大阪市今米一丁目14-18  
TEL(072)962-5811 FAX(072)962-5911

## 海外拠点

### ブラザーテクノロジーセンターシカゴ

BROTHER INTERNATIONAL CORP.  
2200 North Stonington Avenue, Suite 270, Hoffman Estates, IL 60169, U.S.A.  
PHONE:(1)224-653-8415 FAX:(1)224-653-8821

### ブラザーテクノロジーセンターフランクフルト

BROTHER INTERNATIONALE INDUSTRIEMASCHINEN GmbH  
Hoechster Str.94, 65835 Liederbach, Germany  
PHONE:(49)69-977-6708-0 FAX:(49)69-977-6708-80

### ブラザーテクノロジーセンターベンガルール

BROTHER MACHINERY INDIA PVT LTD.  
SB-111-112, 1st Stage, 2nd Cross, Peenya Indl Estate, Bengaluru - 560058 Karnataka, India  
PHONE:(91)80-43721645

### ブラザーテクノロジーセンター上海

BROTHER MACHINERY (SHANGHAI) LTD.  
Unit 01, 5/F., No.799, West Tianshan Rd., ChangNing District Shanghai 200335, China  
PHONE:(86)21-2225-6666 FAX:(86)21-2225-6688

### ブラザーテクノロジーセンター重慶

BROTHER MACHINERY (SHANGHAI) LTD.  
Room 30, 31, NO.104 Cuibai Road, Dadukou District, Chongqing Province, 400084, China  
PHONE:(86)23-6865-5600 FAX:(86)23-6865-5560

### 南京オフィス

BROTHER MACHINERY (SHANGHAI) LTD.  
503 Room, Building No.1, No.39, Dongcun Road, Jiangning District, Nanjing City, Jiangsu Province, China  
PHONE:(86)25-87185503

### ブラザーテクノロジーセンターケレタロ

BROTHER INTERNATIONAL DE MÉXICO, S.A. DE C.V.  
Calle 1 No.310 Int 15, Zona Industrial Jurica, Parque Industrial Jurica,  
Queretaro, QRO C.P. 76100 México  
PHONE:(52)55-8503-8760 FAX:(52)442-483-2667

### ブラザーテクノロジーセンターバンコク

BROTHER COMMERCIAL (THAILAND) LTD.  
317 Pattanakarn Road, Pravet Sub-District, Pravet District, Bangkok 10250, Thailand  
PHONE:(66)2321-5910 FAX:(66)2321-5913

### グルグラムサービスセンター

BROTHER MACHINERY INDIA PVT LTD.  
CE SERVICED OFFICES PVT. LTD., DLF CYBER HUB, Building No 10, Tower A, Level 1,  
Phase 3, DLF Cyber City, Gurugram - 122002 Haryana - India  
PHONE:(91)80-43721645

### ブラザーテクノロジーセンター東莞

BROTHER MACHINERY (SHANGHAI) LTD.  
Room 103, Building 1, No.2 Nanbo Road,  
Songshan Lake District, Dongguan City, Guangdong Province, China  
PHONE:(86)769-2238-1505 FAX:(86)769-2238-1506

### ブラザーテクノロジーセンター寧波

BROTHER MACHINERY (SHANGHAI) LTD.  
1F, Building 1, No. 102, Hongtang South Road West Section, Jiangbei District, Ningbo City,  
Zhejiang Province, China  
PHONE:(86)574-87781232 FAX:(86)574-88139792

( )内の数字は国番号です。

このカタログに掲載の商品は、改良のため仕様の一部を変更することがありますのでご了承ください。  
また、製品写真は標準仕様機と異なる場合がありますのでご了承ください。

■お買い求め、ご相談は

## ブラザー工業株式会社 マシナリー事業

〒448-0803 愛知県刈谷市野田町北地蔵山1番地5  
<https://www.brother.co.jp>

