

# ***SPEEDIO***

**R450Xd1**

**R650Xd1**

パレットチェンジャー搭載 コンパクトマシンングセンタ



# R

## 段取り時間も加工を止めない パレットチェンジャー搭載モデル

リフトアップしないブラザー独自のパレットチェンジャー「QTテーブル」、  
新開発CNCと最大40本収納のツールマガジンにより、  
あらゆる現場の生産性を向上します。

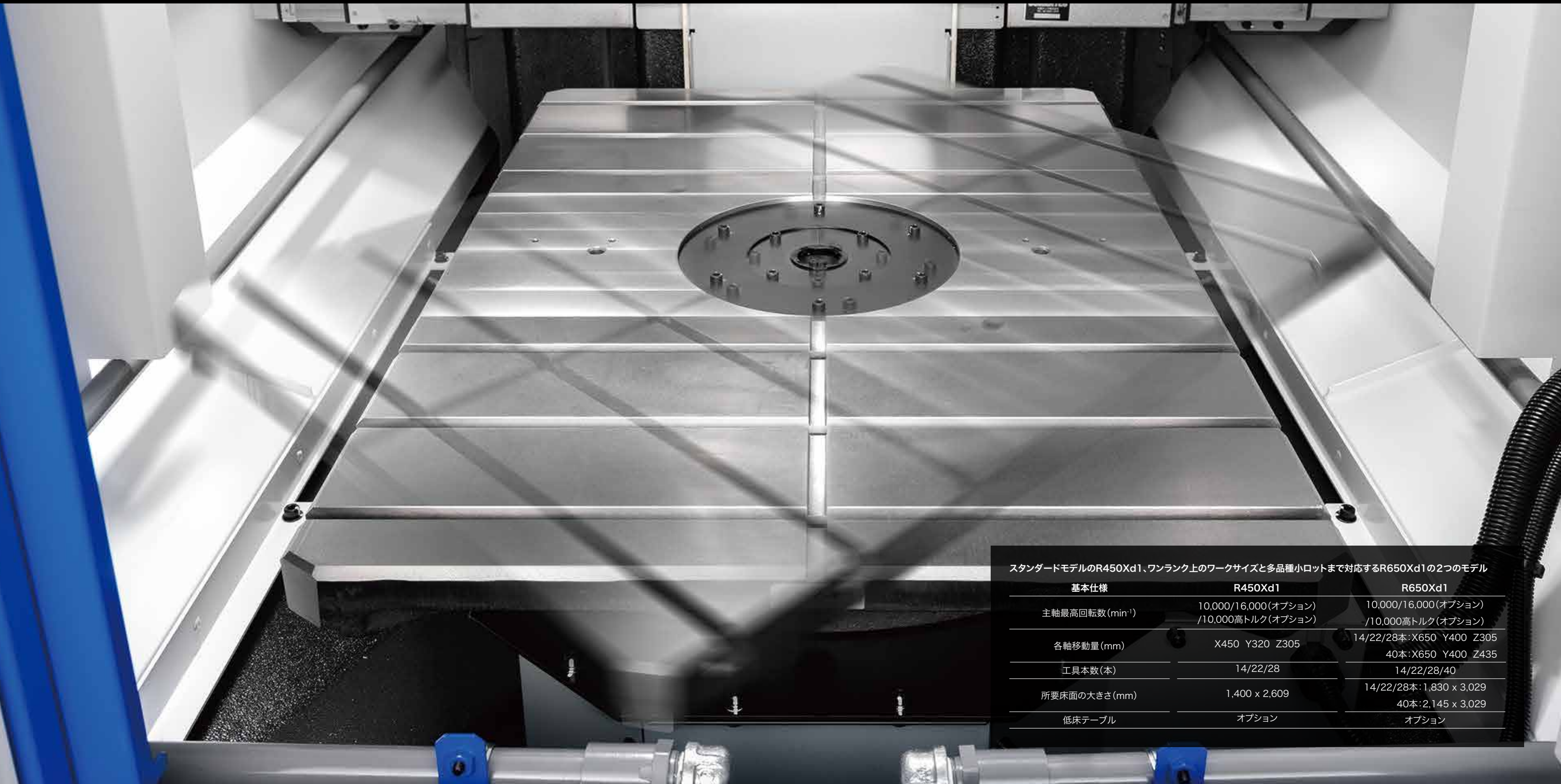
### 無駄なく、削れ。SPEEDIO



R450Xd1



R650Xd1



スタンダードモデルのR450Xd1、ワンランク上のワークサイズと多品種小ロットまで対応するR650Xd1の2つのモデル

基本仕様	R450Xd1	R650Xd1
主軸最高回転数 (min <sup>-1</sup> )	10,000/16,000 (オプション) /10,000高トルク (オプション)	10,000/16,000 (オプション) /10,000高トルク (オプション)
各軸移動量 (mm)	X450 Y320 Z305	14/22/28本: X650 Y400 Z305 40本: X650 Y400 Z435
工具本数 (本)	14/22/28	14/22/28/40
所要床面の大きさ (mm)	1,400 x 2,609	14/22/28本: 1,830 x 3,029 40本: 2,145 x 3,029
低床テーブル	オプション	オプション

## 量産から多品種少量生産まで 幅広いアプリケーションで高い生産性を発揮

SPEEDIOの高速性能と扱いやすさはそのままに、豊富なマガジン仕様とパレットチェンジャーにより、様々な業種のお客様に高い生産性をもたらします。

### 精密機器



時計プレート  
真鍮  
φ25 x 2.6



L字ブラケット  
SUS316L  
95 x 85 x 35



プレート  
SUS316L  
65 x 50 x 8



EVフレーム  
アルミニウム合金  
430 x 220 x 150



アルミホイール  
アルミニウム合金  
φ550 x 200



ABS/バルブハウジング  
アルミニウム si<3%  
90 x 70 x 30

### バルブ



ガスコントロールバルブ  
SUS316L  
75 x 35 x 35



薬液コントロールバルブ  
PFA樹脂  
200 x 55 x 75



給湯用バルブ  
真鍮  
150 x 120 x 90



ブレーキキャリアパー  
鋳鉄  
120 x 65 x 220



ヨーク  
S45C  
44 x 30 x 69



# ワーク交換時間のムダ省くQTテーブルによる 高生産性の実現

ブラザー独自の高速2面パレットチェンジャー「QTテーブル」  
広い治具エリアと高信頼性を兼ね備え、ノンストップ加工により高生産性を実現します。

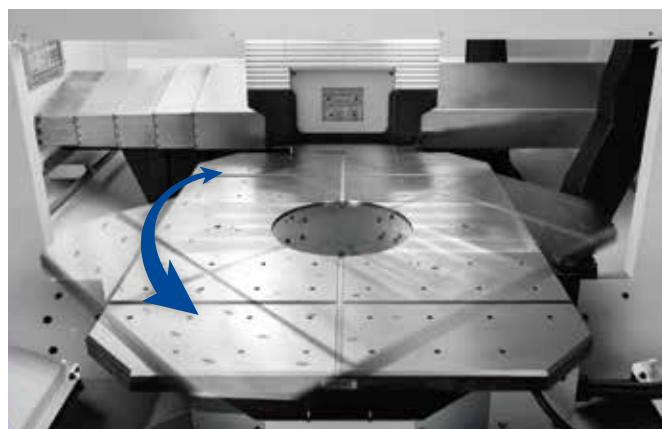
## 高速パレット交換

QT(Quick Turn)テーブルは、ターンテーブル方式の高速2面パレットチェンジャーです。加減速制御の最適化により、従来よりもさらにパレット交換の高速化を実現しています。

パレット交換時間	R450Xd1 2.9s ▶ <b>2.7s</b>
	R650Xd1 3.4s ▶ <b>3.1s</b>

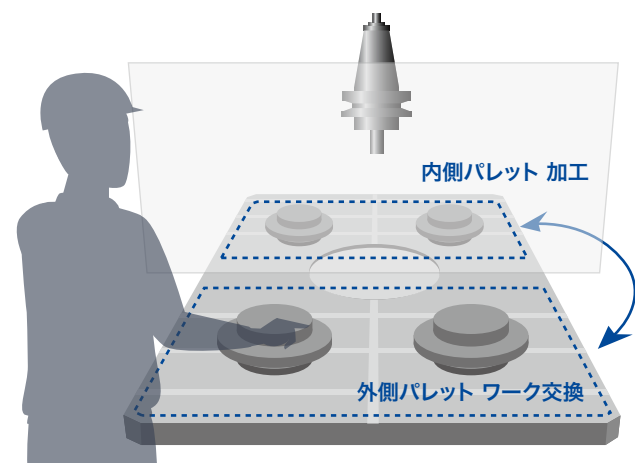
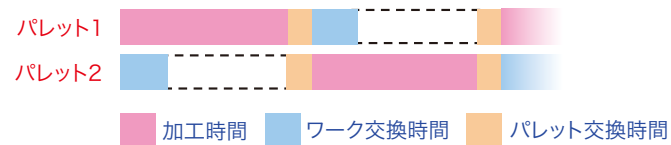
## 高い信頼性

リフトアップしないテーブル旋回と密閉構造により、切粉などの影響を抑え、当て止め方式による位置決め精度の維持など、高信頼性を実現しています。



## ノンストップ加工

片面パレットで加工中に、もう一方のパレットでワーク交換ができます。ワーク交換のムダを省き、機械が止まらないノンストップ加工を可能にします。

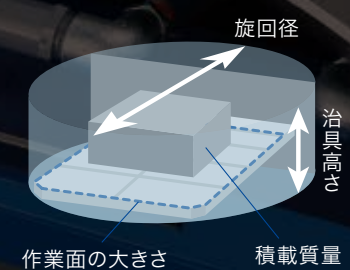
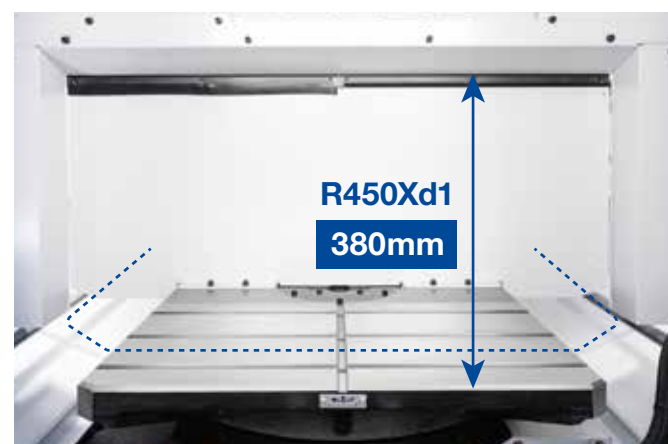


## 広い治具エリア

パレットの旋回径内であればテーブル外でも治具搭載ができます。治具高さをアップさせる低床テーブル仕様、治具広さをアップさせる旋回径拡大仕様などのオプションにより、治具エリアをさらに拡大できます。

### 低床テーブル(オプション) 治具高さをアップ

最大治具高さ	R450Xd1 350 ▶ <b>380</b>	R650Xd1 420 ▶ <b>450</b>
--------	--------------------------	--------------------------



	R450Xd1	R650Xd1
作業面の大きさ (mm)	600 x 300	800 x 400
最大旋回径 (mm) ※1	1100(1020)	1300(1250)
最大治具高さ (mm) ※2	380(300)	450(350)
最大積載質量 (kg/片面) ※3	200(120)	300(200)

※1 旋回径拡大(オプション)選択時。 ※2 低床テーブル仕様(オプション)選択時。  
※3 パラメータの調整が必要です。 ※4 カッコ()は標準仕様の値になります。



# パレットチェンジャーのメリットを生かした QTテーブルによる効率的生産の実現

QTテーブルは、生産現場で発生する様々なムダを省き、安定した生産、効率的な生産を実現します。また、生産性と品質の両立、フレキシブルな自動化への対応などにも貢献します。

## QTテーブルのメリット

### ①安定した生産

内側パレットで加工中にワークの交換を行うため、ワーク交換時間のバラツキに影響せずに、安定した生産量を確保することができます。

### ②割込み作業

生産中に発生するワーク箱の入れ替えや切粉掃除などの割込み作業が発生しても、生産への影響を最小限に抑えています。

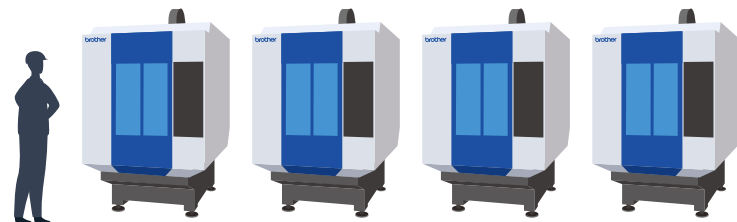
### ③多数台持ち

一人のオペレータで多数台の機械のワーク交換を行っても、加工を止めることなく生産することができ、多数台持ちがしやすいです。生産現場の効率化へ貢献します。

#### 割込み作業に強い



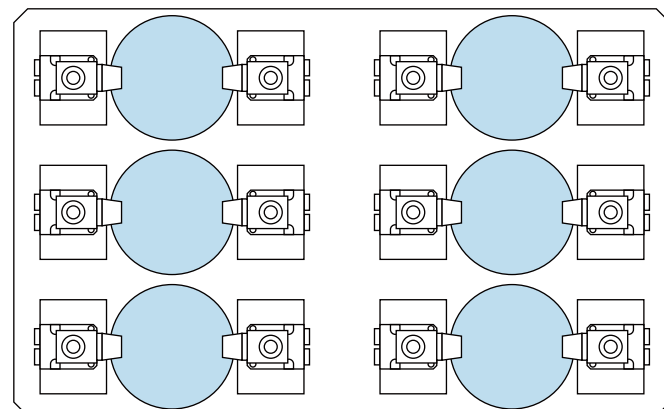
#### 多数台持ちをしやすい



## 効率的生産の事例

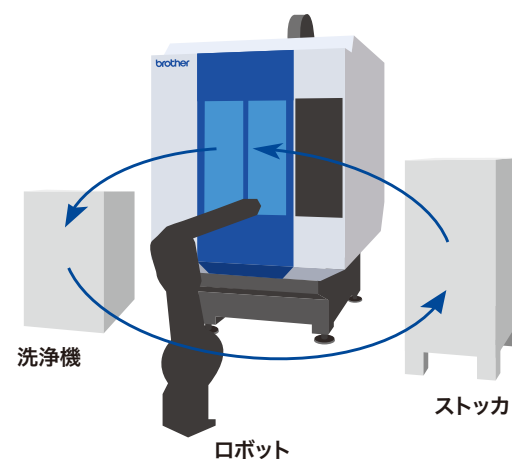
### 事例1 ワーク交換時間が長い

多数個取り加工などワーク交換に時間がかかる場合や、切粉の影響を減らすため治具洗浄に時間がかかる場合でも高い生産性を維持できます。生産性と品質の向上の両立を図ることができます。



### 事例2 自動化

ワークの確実な取付や治具洗浄などに時間がかかっても生産性に影響しません。また、周辺機器を含めた、フレキシブルなロボットサイクルの構築ができます。

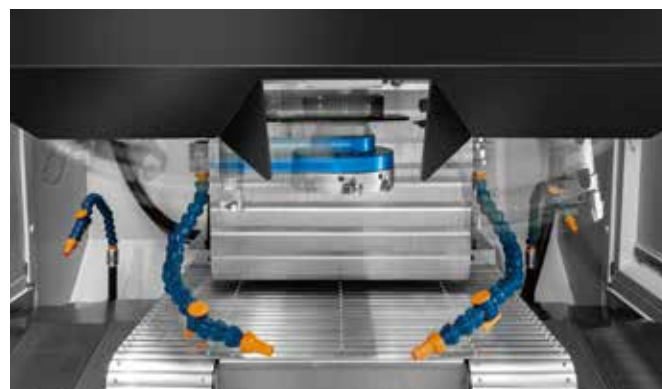


## 豊富なバリエーションを持つマガジン 機電一体開発による圧倒的な高生産性

新開発の28本マガジンをはじめ、  
SPEEDIO最大工具本数の40本マガジンを搭載し、様々な加工に対応します。  
同時動作や工具交換動作の高速化・最適化など  
機電一体開発の強みを生かした圧倒的な高生産性を実現しています。

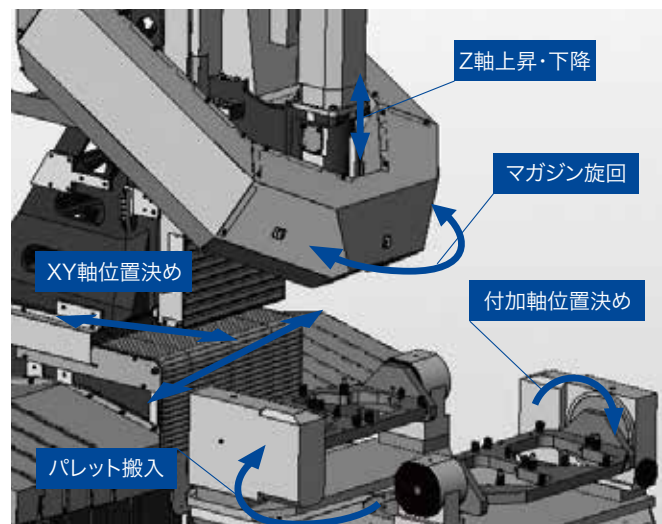
### 28本マガジン

高速工具交換を継承したコンパクトなタレット式28本マガジンを新開発。  
加工対象部品の拡大と、工程集約の促進を実現します。



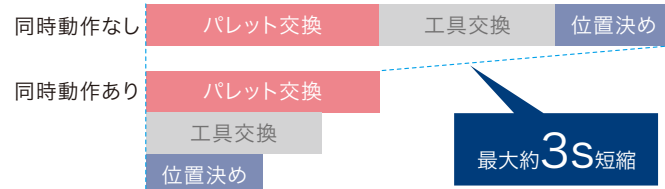
### 同時動作

工具交換と同時にQTテーブルの旋回、XY軸・付加軸の位置決めを行う  
同時動作制御を搭載しています。パレット交換時間もムダにしません。



### 40本マガジン (R650Xd1)

14本/22本/28本に加え、40本マガジンを搭載。2面パレットを生かした  
工程集約を推進し生産性向上に貢献します。



### 高加減速主軸

低慣性かつ高加減速主軸モータの採用により主軸の起動/停止を極めて  
短時間に行います。

主軸起動/停止時間 **0.15s以下** \*高トルク仕様

40本マガジンは、加工室と工具室をシャッター式の扉で分離しています。  
マガジン内の切粉侵入を防ぎます。



ポットシャッター閉



ポットシャッター開

### 高速工具交換

主軸の起動/停止、Z軸昇降、マガジン動作の高速化/最適化により、高  
速工具交換時間を実現しています。

マガジン本数	Chip-Chip	Tool-Tool
14本 <sup>(※1)</sup>	<b>1.3s</b>	<b>0.6s</b>
22/28本 <sup>(※1)</sup>	<b>1.5s</b>	<b>0.7s</b>
40本 <sup>(※2)</sup>	<b>2.5s</b>	<b>0.9s</b>

(※1)R450Xd1の値、(※2)R650Xd1の値



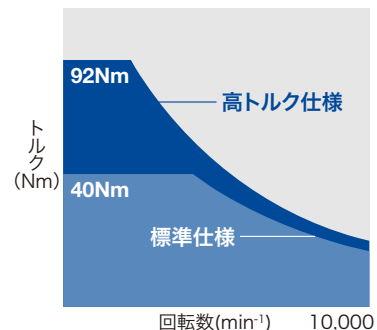
## 高速・高能率加工から重切削加工まで 幅広い切削力を発揮

専用設計による高い機械剛性と  
高いトルクを特長とする主軸モータのラインナップ、  
広い領域にわたり安定加工と高い加工能力を実現します。

### 重切削から高速・高能率加工まで

中高速トルクが高い主軸モータにより高速・高能率加工を実現します。さらに高トルク仕様(オプション)は、低速回転域トルクを大幅に向上させ、鉄の重切削にも威力を発揮します。

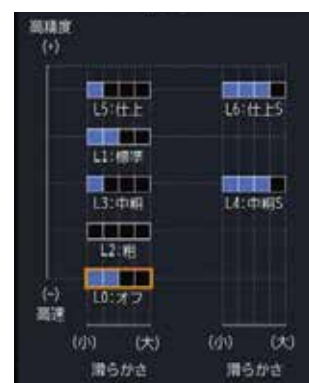
モータートルク特性



高トルク仕様(オプション)	標準仕様
最大トルク <b>92Nm</b>	最大トルク <b>40Nm</b>
最大出力 <b>26.2kW</b>	最大出力 <b>18.9kW</b>

### 高速・高精度な三次元加工

高応答サーボに加え、サーボ系の処理速度や分解能を大幅に向上させています。先読みブロック数の大幅アップ、滑らか経路補正機能の面品位向上など、独自の三次元加工制御の高性能化により、高速かつ高精度な三次元加工を実現しています。



**高精度モード簡単設定**  
加工精度・面品位のパラメータを簡単な操作で調整でき、高品位な加工を簡単に実現。

高精度モードBI	先読み160ブロック
高精度モードBII (OP)	先読み1000ブロック

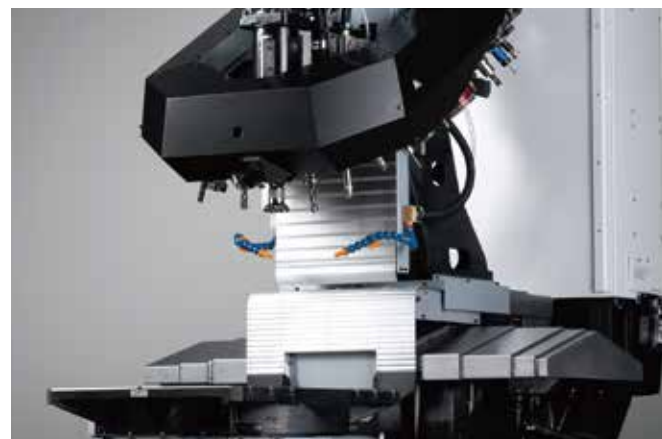
### 7MPa高圧クーラントスルスピンデル(CTS) 対応可能(オプション)

クーラントスルスピンデル(CTS)は耐圧3MPaと7MPaからオプションで選択可能。高速穴明けや深穴加工に威力を発揮します。



### 高剛性構造

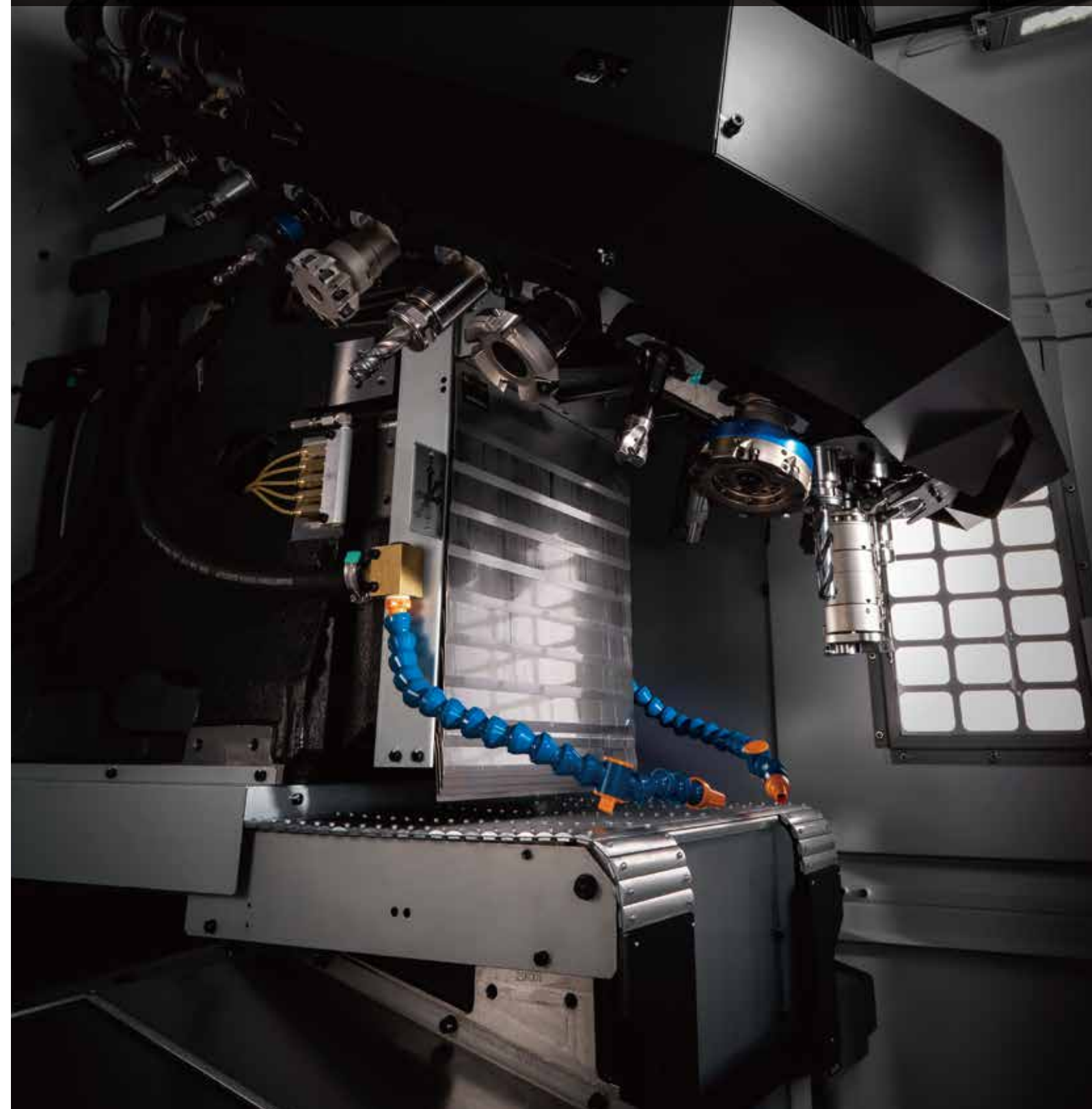
解析技術データの積み重ねを基に、剛性が高くかつ振動を抑えた機械構造を実現し、高い切削力を発揮します。



### 加工能力

		ADC	FC200	S45C
ドリル	10,000min <sup>-1</sup>	D32 × 0.2	D28 × 0.15	D25 × 0.1
	10,000min <sup>-1</sup> 高トルク	D40 × 0.2 D30 × 0.7	D34 × 0.15 D26 × 0.4	D30 × 0.15 D26 × 0.25
	16,000min <sup>-1</sup>	D24 × 0.2	D22 × 0.15	D18 × 0.1
タップ	10,000min <sup>-1</sup>	M27 × 3.0	M24 × 3.0	M16 × 2.0
	10,000min <sup>-1</sup> 高トルク	M39 × 4.0	M33 × 3.5	M27 × 3.0
	16,000min <sup>-1</sup>	M22 × 2.5	M18 × 2.5	M14 × 2.0
フェイスング	10,000min <sup>-1</sup>	960	137	81
	10,000min <sup>-1</sup> 高トルク	1,700	255	186
切削量 (cm <sup>3</sup> /min)	16,000min <sup>-1</sup>	660	73	48

※これらの数値は当社実績値です。





## パレットチェンジャーをより使いやすく 段取りのしやすい接近性、操作性を実現

オペレータがワーク交換や工具交換などの段取り作業を行いやすくするため  
正面・側面からの接近性・操作性を高め、段取りをしやすくしています。

### 正面段取りの接近性

接近性の良いテーブルによりワーク交換などの段取り作業が容易に行えます。



### 広い正面開口幅

広い扉開口幅を確保し、ワーク交換作業を容易にします。



開口幅	
R650Xd1:	<b>845mm</b>
R450Xd1:	<b>655mm</b>

### 段取り容易な側面扉

R450Xd1 (22/28本)、R650Xd1には側面扉を標準装備しています。



### 工具交換時のコラム移動

工具交換しやすい位置にコラム移動する機能を搭載しています。



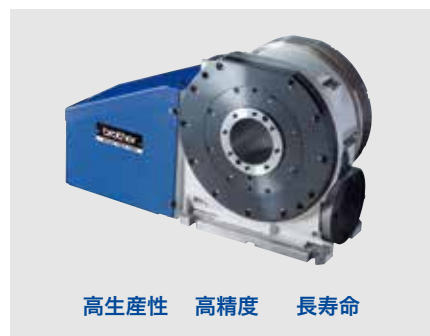
### 外側ロータリーテーブルスイッチ

外側ロータリーテーブルを操作することができます。

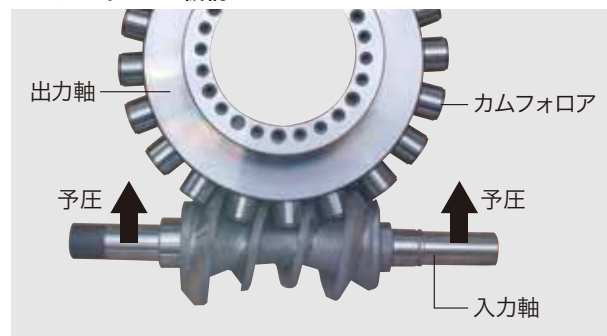


### ロータリーテーブル T-200Ad(オプション)

ローラーギアカム機構を採用。ウォームギア方式に比べ高速・高精度な割り出し加工が可能でSPEEDIOの工程集約に最適。



#### ローラーギアカム機構



#### 0→180度割り出し時間

クランプモード	<b>1.02秒</b>
アンクランプモード	<b>0.45秒</b>





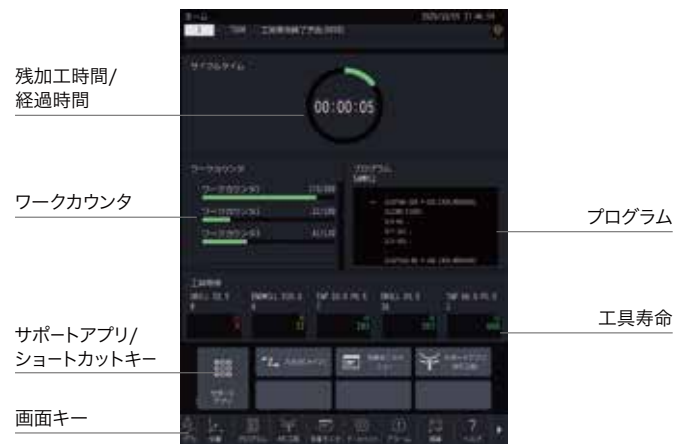
# 新開発「CNC-D00」制御装置搭載 タッチパネル式15インチ液晶で使いやすさを追求

新たなアプリ機能と縦置きタッチパネル式画面により直感的操作を実現。

段取りや加工における関連機能を集約して効率的に操作、生産、稼働の状況を視覚的に表示してスピーディーに把握、段取り、加工調整、生産、復旧の各プロセスで、無駄のない作業を進めることができ、作業効率・稼働率アップに貢献します。

## ホーム画面

ワークカウンタや工具寿命など生産に必要な情報を一元化。さらにショートカットキーにより頻度の高い画面にワンタッチで遷移します。



## 新ユーザーインターフェース

関連機能を集約、視覚的な表示により操作性、視認性を向上させたサポートアプリを新設、電卓、メモ帳やファイルビューアなど便利機能を搭載、従来画面での操作もタッチパネルで容易に、使い勝手が大幅に向上しています。



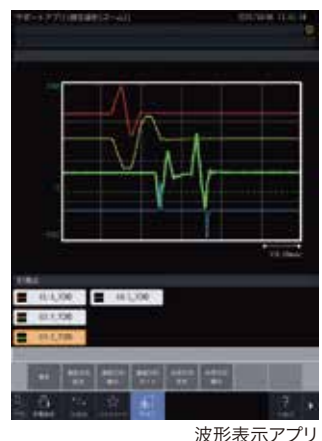
## 段取りサポート

一画面でマガジン工具設定が全て行えるATC工具アプリ、教示画面に従いNCプログラムを作るメニュープログラミング機能、表示画面のヘルプ機能など、手間なく段取り作業が行えます。



## 加工調整サポート

加工内容に応じたパラメータ調整が簡単に行える加工パラメータ調整アプリ、加工負荷の波形表示・保存機能など、最適な加工調整が簡単に行え、生産性向上につなげます。



## 生産サポート

不良をなくすリアルタイムな工具監視機能、生産実績や消費電力などのグラフ表示、PLC機能やネットワーク機能などの周辺機器・自動化対応など、稼働率向上に貢献します。



## 復旧サポート

保守時期を通知するメンテナンス機能、アラーム発生時の詳細表示や復旧/点検作業のガイダンス機能など、故障を防ぐ予防保全機能、素早く復旧する機能を搭載しています。



## 様々な周辺装置との接続や自動化に対応する機能を搭載しています。

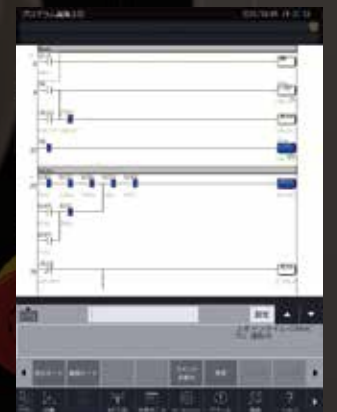
### ネットワーク対応

FTPやHTTPでのファイル送受信、モニタリングが行えます。産業通信用のデータ交換標準のOPC UAに対応しています。従来のフィールドバスに加え、Ethernet/IPやPROFINETの産業用イーサネットでのデータ通信が行えます。本機の実績や稼働実績の画面をPCのブラウザで見ることが可能です。

### 内蔵PLC

PLC機能を標準搭載。プログラムメモリやオブジェクトメモリを増やし、周辺機器への対応力を強化しています。内蔵PLC機能のプログラミングはラダー言語に加え、ST言語、FBD言語も可能です。

### 内蔵PLC画面





## 高生産性を維持する信頼性

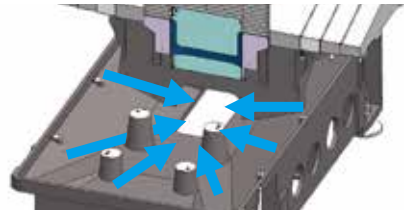
センタートラフ構造はじめとする切粉対策、  
保守機能の充実により設備故障を未然防止、  
加工不良を低減させ、トラブル防止を図っています。  
機械を止めないことで生産現場での高生産性を維持します。

### 切粉トラブルの防止

工程集約などによる切粉量増加に対応するため、切粉の確実な排出・除去により切粉トラブルを防止、信頼性を向上させています。

### センタートラフ構造

QTテーブル下部のセンタートラフ構造を新たに採用。切粉は傾斜のついたベースを経て、確実に機外へ排出されます。切粉排出性を約2倍に向上させています。



### チップコンベア、シュート付クーラントタンク(オプション)

ヒンジスクレパータイプのチップコンベアとクーラントで切粉を流すシュート付クーラントタンクを用意。用途に合わせて選べます。切粉掃除の頻度を低減します。



### 信頼性・保守機能の搭載

生産現場で起こり得る不良を未然に防いだり、万が一のトラブル時の復旧を助けるため保守機能を多数搭載しています。

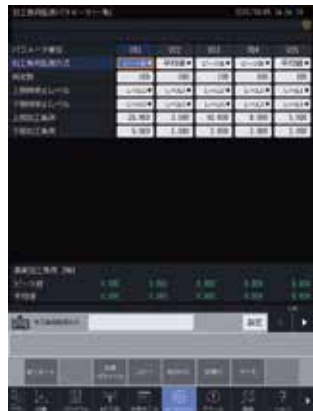
### ATC工具監視

工具交換の前後で主軸の工具有無、ホルダー乗上、工具のキー位置ずれなどをセンサレスでチェックします。



### 加工負荷監視

主軸にかかる加工負荷を監視して設定値を超過または未達の場合にアラームを出します。



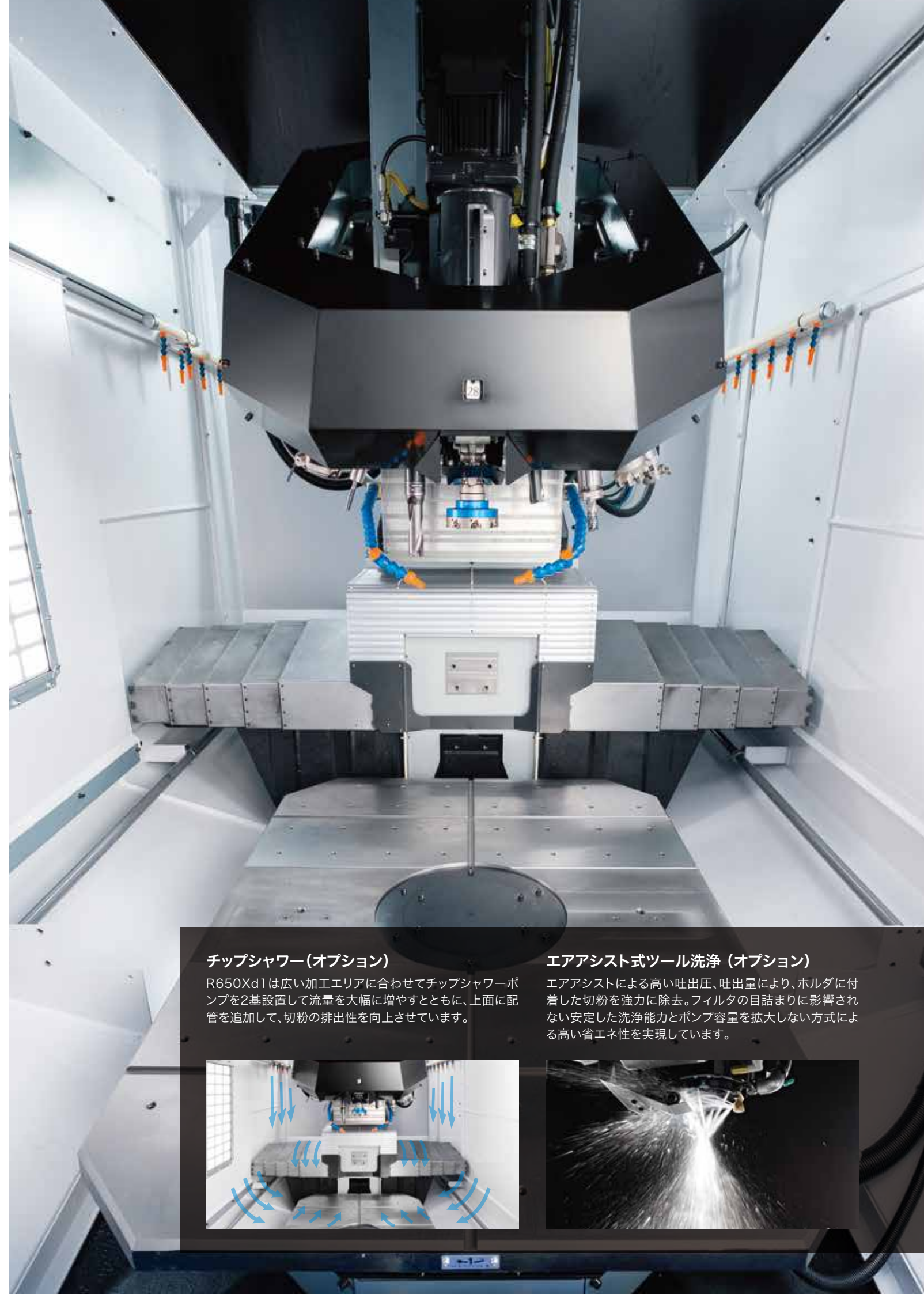
### メンテナンス通知機能

グリス給脂時期など保守に関係した通知を事前に行うことができます。



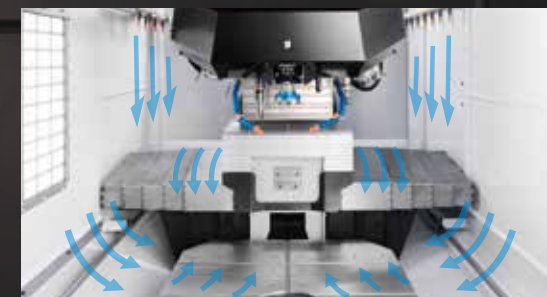
### アラーム履歴

アラーム履歴の詳細情報を表示して発生原因の絞り込みに役立ちます。



### チップシャワー(オプション)

R650Xd1は広い加工エリアに合わせてチップシャワーポンプを2基設置して流量を大幅に増やすとともに、上面に配管を追加して、切粉の排出性を向上させています。



### エアアシスト式ツール洗浄(オプション)

エアアシストによる高い吐出圧、吐出量により、ホルダに付着した切粉を強力に除去。フィルタの目詰まりに影響されない安定した洗浄能力とポンプ容量を拡大しない方式による高い省エネ性を実現しています。







**クーラントタンク**  
シュート付きクーラントタンク、ヒンジ+スクレーパタイプのチップコンベアタンクを用意しています。(写真は250Lシュート付きクーラントタンク)



**クーラントスルスピンドル(CTS)**  
耐圧3.0MPaと7.0MPaから選択可能。ポンプ・タンクは含んでおりません。



**コラム部クーラントノズル**  
加工ワーク周辺の切粉を強制排除して堆積を防ぎます。  
\*40本マガジン仕様は選択できません。



**ヘッド部クーラントノズル**  
ノズルと工具位置が一定になるので加工部位に確実にクーラントを掛けられます。



**自動オイル潤滑**  
3軸の給油ポイントに定期的に給油します。



**自動グリス潤滑**  
3軸の給脂ポイント全てに定期的にグリス給脂します。  
\*標準仕様は手動によるグリス給脂になります。



**自動扉 スイッチパネル 10穴付**  
電動式を採用。スムーズな動作を実現しています。



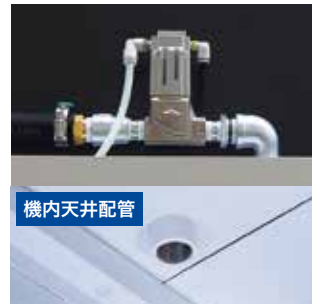
**エリアセンサ**  
光学式のエリアセンサを採用しています。自動扉の挟まれ防止に使用します。



**チップシャワー**  
チップシャワー配管を機内上部に配置することで排除効果を高め、機械力パー側面や切粉のたまり易い所に自由自在に狙うことができます。



**エアアシスト式ツール洗浄**  
高い吐出圧力・吐出流量によりホルダーに付着した切屑を強力に落とします。フィルタ目詰まりワーニング機能装備。



**治具シャワーバルブユニット**  
治具洗浄用のバルブと配管です。機内天井までの配管は用意されます。機内の配管はお客様手配となります。



**洗浄ガン**  
加工後のワーク清掃、機内の切粉清掃をやりやすくします。



**スイッチパネル(8穴、10穴)**  
自動扉開閉SNなど各種スイッチを配置します。手動パルスコネクタの位置を変更できるスイッチパネル(8穴)も用意しています。



**手動パルス発生器**  
ケーブル付の手動パルス発生器を使用することで段取り作業がやりやすくなります。非常停止、イネーブルススイッチ付。



**タッチ式工具折損検出**  
タッチスイッチ式の工具折損検出装置を用意。



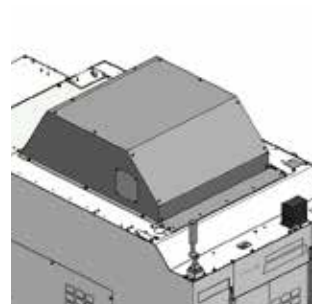
**ロータリーテーブル T-200Ad**  
本体幅の薄型化により、治具エリアを広く取れます。ローラーギヤカム機構採用により、高生産性、高精度、高寿命を実現しています。



**油圧ロータリージョイント4P 空圧中継ボックス12P**  
空圧12ポート、油圧4ポートを用意しており、空圧、油圧を使った治具の搭載が簡単にできます。  
\*R450Xd1では油圧ロータリージョイント使用時、Y軸移動量が少なくなります。



**旋回径拡大(R450Xd1:φ1,100 R650Xd1:φ1,300)**  
QTテーブルの旋回径を拡大することにより、治具エリアを広く取ることができます。



**トップカバー**  
天井開口部を閉じることにより、機械外部へのクーラントや切粉の飛散を防止します。ミストコレクタ用の穴を用意してあります。



**側面扉採光型**  
側面からの段取りや工具交換が行いやすくなります。また、採光窓により加工室の確認ができます。  
\*R450Xd1 22本/28本マガジン仕様、およびR650Xd1は標準装備しています。



**主軸オーバーライド**  
プログラムを変更せずにスピンドル速度の変更ができます。



**外側ロータリーテーブルスイッチ**  
外側ロータリーテーブルの操作が可能です。  
\*別途、スイッチパネル(8穴、10穴)が必要です。



**運転準備回路**  
運転準備回路およびスイッチを取り付けできます。  
\*別途、スイッチパネル(8穴、10穴)が必要です。



**電源拡張 50A**  
メインブレーカを30Aから50Aにアップします。関連する配線もサイズアップし、外部機器電源用にメインブレーカの下に端子台が付ききます。



**側面カバー採光型**  
外部の光を取り込み、機内が明るくなり、見やすくなります。  
\*R650Xd1は機械正面から見て右側に付ききます。



**機内灯(1灯、2灯)**  
LEDタイプを採用し、高寿命化と省エネを図っています。  
\*R450Xd1では、1灯目は右側、2灯目は左側に付ききます。R650Xd1では、1灯目、2灯目とも左側に付ききます。



**テーブル手元灯**  
段取り室を明るくします。LEDタイプを採用し、高寿命と省エネを図っています。



**表示灯(1灯、2灯、3灯)**  
LEDタイプを採用。メンテナンスが不要です。視認性向上のために傾けることもできます。

- クーラントタンク (R450Xd1用)
  - シュート付きクーラントタンク 150L
  - シュート付きクーラントタンク 150L CTS 1.5MPa用 サイクロンフィルタ付
  - シュート付きクーラントタンク 200L CTS 1.5MPa用 サイクロンフィルタ付 (R650Xd1用)
  - シュート付きクーラントタンク 200L
  - シュート付きクーラントタンク 200L CTS 1.5MPa用 サイクロンフィルタ付
  - シュート付きクーラントタンク 250L
  - シュート付きクーラントタンク 250L CTS 1.5MPa用 サイクロンフィルタ付 (R450Xd1、R650Xd1両用)
  - チップコンベアタンク 390L
  - チップコンベアタンク 390L CTS 1.5MPa用、サイクロンフィルタ付
- クーラントスルスピンドル(CTS) 耐圧3.0MPa
- クーラントスルスピンドル(CTS) 耐圧7.0MPa
- コラム部クーラントノズル
- ヘッド部クーラントノズル
- チップシャワー
- エアアシスト式ツール洗浄
- 治具シャワーバルブ
- 洗浄ガン
- 切粉用網カゴ
- 油圧ロータリージョイント 4P

- 空圧中継ボックス 12P
- 旋回径拡大(R450Xd1:φ1,100、R650Xd1:φ1,300)
- トップカバー
- 側面扉採光型 右側 ※R450Xd1のみ
- 側面カバー採光型(R450Xd1:左側、R650Xd1:右側)
- 機内灯(1灯、2灯)
- テーブル手元灯
- 表示灯(1灯、2灯、3灯)
- 自動オイル潤滑
- 自動グリス潤滑
- 自動扉 スイッチパネル10穴付
- エリアセンサ
- スイッチパネル(8穴、10穴)
- 正面スイッチパネル10穴 ※R650Xd1のみ
- 手動パルス発生器 イネーブルススイッチ付
- 手動パルス発生器 イネーブルススイッチ付用コネクタ、フック
- タッチ式工具折損検出
- ロータリーテーブル T-200Ad
- 付加軸ケーブル(1軸用、2軸用、3軸用、4軸用)
- RS232C 25ピンコネクタ 制御盤側面
- 主軸オーバーライド
- 外側ロータリーテーブルスイッチ(1軸用、2軸用)
- 側面マガジンスイッチ ※R450Xd1のみ

- 側面外側起動スイッチ ※R650Xd1のみ
- 運転準備回路
- キー型データ保護スイッチ
- グリップカバー マガジン14本/22本/28本
- 制御盤 折れ戸 2枚扉
- パーツシール
- 原点合いマーク
- 制御盤内用コンセント100V
- 電源拡張 50A
- トランスボックス
- 指定色
- 拡張I/Oボード
  - ①EXIO基板 入力32点/出力32点 1枚目追加用
  - ②EXIO基板 入力32点/出力32点 2枚目追加用
- PLCプログラミングソフトウェア D00用
- 産業用ネットワーク
  - ①フィールドバス CC-Link マスタ局
  - ②フィールドバス CC-Link リモートデバイス局
  - ③フィールドバス PROFIBUS-DP スレーブ局
  - ④フィールドバス DeviceNet スレーブ局
  - ⑤産業用イーサネット PROFINET スレーブ局
  - ⑥産業用イーサネット EtherNet/IP スレーブ局
- メモリ容量拡張 3GB



## 機械本体仕様

項目	R450Xd1/R450Xd1 RD ※12	R650Xd1/R650Xd1 RD ※12	
		14/22/28本ツール仕様	40本ツール仕様
CNC装置型式	CNC-D00	CNC-D00	
移動量	X軸 (mm)	450	
	Y軸 (mm)	320 ※7	
	Z軸 (mm)	305	
	テーブル上面から 主軸端面までの距離 (mm)	200~505(280~585 ※8)	250~555 (350~655 ※8)
テーブル	作業面の大きさ (mm)	片面 600 × 300	
	最大積載質量(均一荷重) (kg)	片面 120(200 ※6)	
	旋回位置決め時間 (sec)	2.7 ※11	3.1 ※11
主軸	主軸回転速度 (min <sup>-1</sup> )	10,000min <sup>-1</sup> 仕様:1~10,000 16,000min <sup>-1</sup> 仕様(オプション):1~16,000 10,000min <sup>-1</sup> 高トルク仕様(オプション):1~10,000	
	タップ加工時主軸回転速度 (min <sup>-1</sup> )	MAX. 6,000	
	主軸テーパ穴	7/24テーパNo.30	
	BT二面拘束主軸 (BIG-PLUS) クーラントスルスピンデル (CTS)	オプション	
送り速度	早送り速度 X×Y×Z軸 (m/min)	50 × 50 × 50	
	切削送り速度 (mm/min)	X、Y、Z 1~30,000 ※9	
	ツールシャンク形式	MAS-BT30	MAS-BT30
工具 交換装置	ブルスタッド形式 ※4	MAS-P30T-2	
	工具収納本数 (本)	14/22/28	40
	工具最大長さ (mm)	200	250
	工具最大径 (mm)	80	55/125(隣接工具なし)
	工具最大質量 ※1 (kg)	3.0/本(総質量25/14本、40/22・28本)	4.0/本(総質量80)
工具選択方式	ランダム近回り		
工具 交換時間 ※5	Tool To Tool (sec)	0.6/0.7(14本/22・28本)	0.9
	Chip To Chip (sec)	1.3/1.5(14本/22・28本)	2.5
電動機	主軸用電動機 (10分/連続)※2 (kW)	10,000min <sup>-1</sup> 仕様: 10.1/7.0 16,000min <sup>-1</sup> 仕様: 7.4/5.1 10,000min <sup>-1</sup> 高トルク仕様: 12.8/9.2	
	送り軸用電動機 (kW)	X、Y軸: 1.0 Z軸: 1.8	
所要 動力源	電源	AC200V±10%、50/60Hz±1Hz	
	電源容量(連続) (kVA)	10,000min <sup>-1</sup> 仕様:9.5 16,000min <sup>-1</sup> 仕様:9.5 10,000min <sup>-1</sup> 高トルク仕様:10.4	
	空気圧源	0.4~0.6(推奨値 0.5MPa ※10)	
	所要流量 (L/min)	45	100
機械の 大きさ	機械の高さ (mm)	2,584	
	所要床面の大きさ ※13 [制御装置扉開口時] (mm)	1,830 × 3,029[3,868]	2,145 × 3,029[3,868]
	機械質量 (kg)	3,550	4,150
精度 ※3	軸の両方向位置決め精度 (ISO230-2:1988) (mm)	0.006~0.020	
	軸の両方向位置決め精度 (ISO230-2:2014) (mm)	0.004未満	
正面扉仕様	2枚扉(片開き)		
標準付属品	取扱説明書(DVD)/1式、レベリングボルト/4本(R650Xd1:5本)、レベリングプレート/4個(R650Xd1:5個)		

※1. 工具の最大質量は形状、重心などの位置により異なりますので、あくまで参考値としてお考えください。 ※2. 主軸電動機出力は回転数により異なります。 ※3. 測定方法はISO規格およびプラザー基準に基づいています。詳細はお問い合わせください。 ※4. CTS用のブルスタッドは、プラザー仕様となります。 ※5. 工具交換時間測定方法はJIS規格B6336-9およびMAS011-1987に基づいています。 ※6. パラメータを変更することによりR450Xd1:200kg、R650Xd1:300kg(片面)まで対応可能です。別途ご相談ください。 ※7. 油圧ロータリージョイント使用時はY軸移動距離が290mmになります。 ※8. 低床テーブル選択時の値になります。 ※9. 高精度モードB使用時における値になります。 ※10. 機械仕様、加工プログラム内容、周辺機器の使用状況により常用空気圧が変動しますので推奨値以上の圧力を設定してください。 ※11. 積載質量R450Xd1:120kg、R650Xd1:200kg(片面)時の値。 ※12. 仕向けにより移設検知装置の搭載が必要になります。移設検知装置を搭載した仕様は機種名の最後に「RD」が付きます。 ※13. クーラントタンク、チップコンベアは含まない値になります。 ※14. 旋回径拡大(オプション)選択時の値になります。

## QTテーブル仕様

項目	R450Xd1	R650Xd1
方式	0°/180°ターンテーブル方式	0°/180°ターンテーブル方式
テーブル寸法 (mm)	片面 600 × 420	片面 800 × 535
旋回最大径 (mm)	D1,020(D1,100)※14	D1,250(D1,300)※14
最大治具高さ (mm)	300(380)※8	350(450)※8
テーブル作業面の大きさ (mm)	片面 600 × 300	片面 800 × 400
最大積載量(均一荷重) (kg)	片面 120(200)※6	片面 200(300)※6
旋回軸に関するテーブル許容積載イナーシャ (kg・m <sup>2</sup> )	片面 14.2(23.5)※6	片面 35.8(53.7)※6
テーブル旋回駆動方式	ACサーボモータ(1kW)ウォームギヤ(総減速比 1/50)	ACサーボモータ(0.82kW)ウォームギヤ(総減速比 1/60)
テーブル旋回位置決め時間	2.7秒 ※11	3.1秒 ※11
テーブル交換の 繰り返し位置決め精度 (mm)	0.005 各面テーブルセンタ(旋回中心より270mm地点) においてX、Y、Z各軸方向	0.005 各面テーブルセンタ(旋回中心より335mm地点) においてX、Y、Z各軸方向

※QTテーブルはターンテーブル方式の2面パレットチェンジャーです。

## NC機能

操作	ドライラン マシンロック プログラム再開 早送りオーバーライド 切削送りオーバーライド バックグラウンド編集 画面キャプチャ 操作レベル 外部入力信号キー ショートカットキー (オプション) 主軸オーバーライド
プログラミング	アプソリュート/インクレメンタル インチ/メトリック 座標系設定 コーナ面取り/コーナR 座標回転 シンクロタップ サブプログラム プログラム軌跡描画
計測	自動ワーク計測 ※1 工具長測定
高速高精度	加工パラメータ調整 高精度モードAIII 高精度モードB1(先読み160ブロック) バックラッシュ補正 (オプション) 高精度モードBII (先読み1,000ブロック、滑らか経路補正)
モニタリング	加工負荷監視 ATC工具監視 過負荷予測 波形表示/外部出力 熱変位自動補正システムII(X、Y、Z軸) 生産実績表示

工具寿命/予備工具	
保守	タップ戻し機能 状態履歴 アラーム履歴 キー操作履歴 メンテナンス通知 モータ絶縁抵抗計測 ツール洗浄フィルタ目詰まり検知 バッテリーレスエンコーダ ブレーキ負荷テスト
自動化・ネットワーク	コンピュータリモート OPC UA 自発通知 内蔵PLC(LD/ST/FBD) (オプション) CC-Link マスタ局 CC-Link リモートデバイス局 PROFIBUS DP スレーブ DeviceNet スレーブ PROFINET スレーブ EtherNet/IP スレーブ
省エネ	オートパワーオフ 待機モード クーラント自動オフ 機内灯自動オフ チップシャワーオフディレイ
サポートアプリ	加工パラメータ調整 ATC工具 工具寿命 波形表示 生産実績 消費電力 復旧支援 点検 PLC

アクセサリ	ファイルビューア メモ帳 電卓 ショートカット登録 画面消去
NC言語方式 限定機能	メニュープログラミング ローカル座標系 拡張ワーク座標系 一方向位置決め インバースタイム送り プログラマブルデータ入力 工具長補正 工具径補正 スケーリング ミラーイメージ 外部サブプログラム呼び出し マクロ テープ運転 多段スキップ (オプション) サブミクロン指令 ※2 割込み形マクロ ロータリフィクスチャオフセット 傾斜面座標設定 ※3 インボリュート補間
対話方式 限定機能	動作プログラム スケジュールプログラム 工具自動選択 切削条件自動設定 工具長補正量自動設定 工具径補正量自動設定 未知数入力自動計算 加工順制御

※1 計測機器はお客様でご用意ください。

※2 サブミクロン指令選択時は、  
対話プログラムへの切替えが出来なくなります。

※3 軸構成に制限があります。

## NC仕様

CNC装置型式	CNC-D00
制御軸数	7軸(X、Y、Z、付加軸4軸)
同時制御軸数	位置決め 5軸(X、Y、Z、A、B) 補間機能 直線:4軸(X、Y、Z、付加軸1軸) 円弧:2軸 ヘリカル/円すい補間:3軸(X、Y、Z)
最小設定単位	0.001mm、0.0001inch、0.001°
最大指令値	±999999.999mm、±99999.9999inch
表示	15インチカラー液晶タッチ式ディスプレイ
メモリ容量	500MB、3GB(オプション) ※プログラムとデータバンクの合計
外部通信機能	USBインターフェイス、イーサネット、RS232C(オプション)
登録プログラム本数	4,000本(プログラムとデータバンクの合計)
プログラム方式	NC言語方式、対話方式(パラメータ切替) 対話プログラム→NC言語プログラムへの変換可能

※「制御軸数」、「同時制御軸数」は最大軸数であり、仕向け、仕様により異なります。  
※イーサネットは、米国XEROX社の登録商標です。

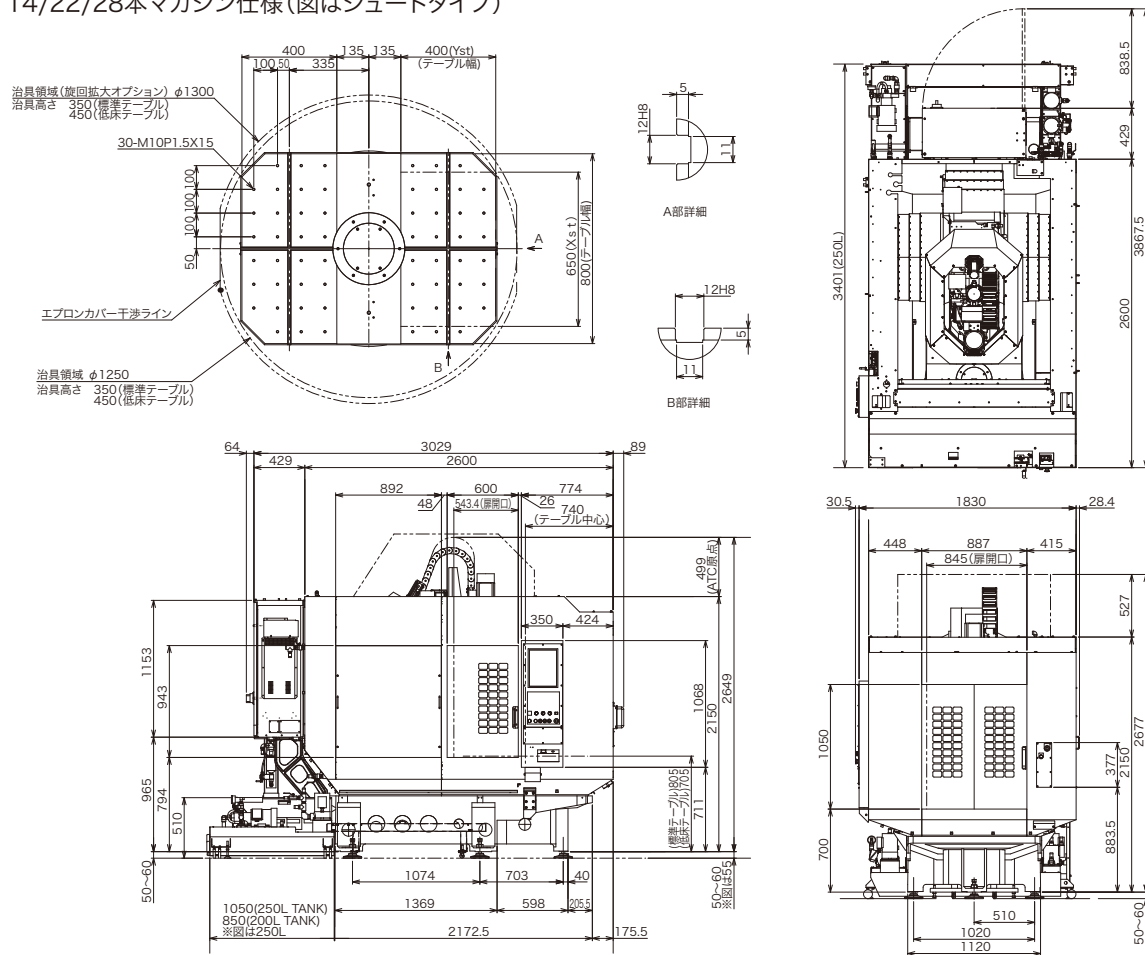
- 当社製品を安全に使っていただくために、ご使用前に必ず取扱説明書、及び安全マニュアルをお読みください。  
油性クーラントをご使用される場合、発火の可能性がある物質(マグネシウム、樹脂など)を加工される場合などには、火災に対して十分な安全対策を実施してください。  
ご使用される加工素材、工具、切削油、潤滑油などによっては、機械寿命に影響を及ぼす可能性があります。  
ご不明な点がございましたら販売員にご相談ください。
- メンテナンススペースとして機械間は700mmを確保願います。
- 本製品と1軸付加軸制御の円テーブルまたは複合回転テーブルを合わせて輸出される場合(海外で搭載されることが予め判明している場合も含む)は、日本国の「外国為替及び外国貿易法」に基づく「リスト規制該当品」となります。輸出される場合には経済産業省または経済産業局より必要な輸出許可等を取得の上、輸出されるようにお願いいたします。また、再販売、再輸出に当たって、経済産業省および据付国政府の許可が必要になる場合があります。
- 輸出令別表第1の2の項該当の工作機械として、本製品と複合回転テーブルを合わせて輸出される(海外で搭載されることが予め判明している場合も含む)場合は、仕向け国により移設検知装置が搭載されています。移設検知装置付き仕様の場合、機械移設後は一時的に機械稼働ができなくなります。機械移設を行われる場合は事前に販売元へご連絡していただき、解除作業の手続きを実施する必要があります。
- 本製品を海外輸出後に付加軸タイプの円テーブルを追加で搭載、稼働させる場合には、付加軸を有効化する作業が必要となります。その場合、弊社の手続きが必要になりますので、事前に販売元にご連絡をお願いします。尚、グループA以外の国等においては、輸出後に海外で複合回転テーブルを後付けで搭載することはできません。予め日本からの輸出時に複合回転テーブルと合わせて輸出許可を取得したうえで輸出するようにしてください。

## 【本製品の保証内容】

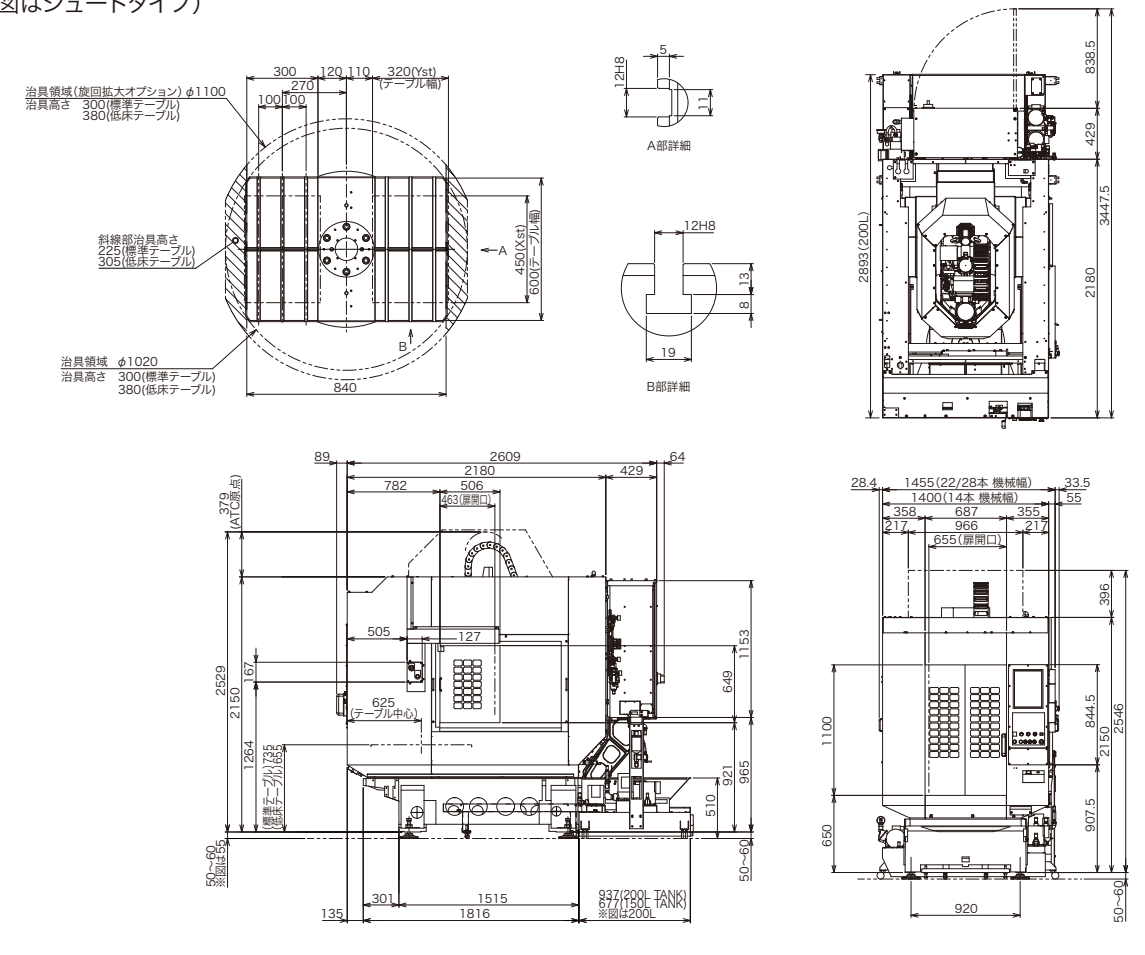
お買い上げ頂く際に別途ご提示する保証書記載の通りです。ご利用に際しては、簡易説明書、設置説明書、操作説明書その他説明書類の使用法、使用環境等を遵守頂く必要がございます。弊社ウェブサイト(https://www.brother.co.jp/product/machine/disclaimer/)の保証内容に関する記載事項を予めご確認頂き、ご不明点等ございましたらお問合せください。



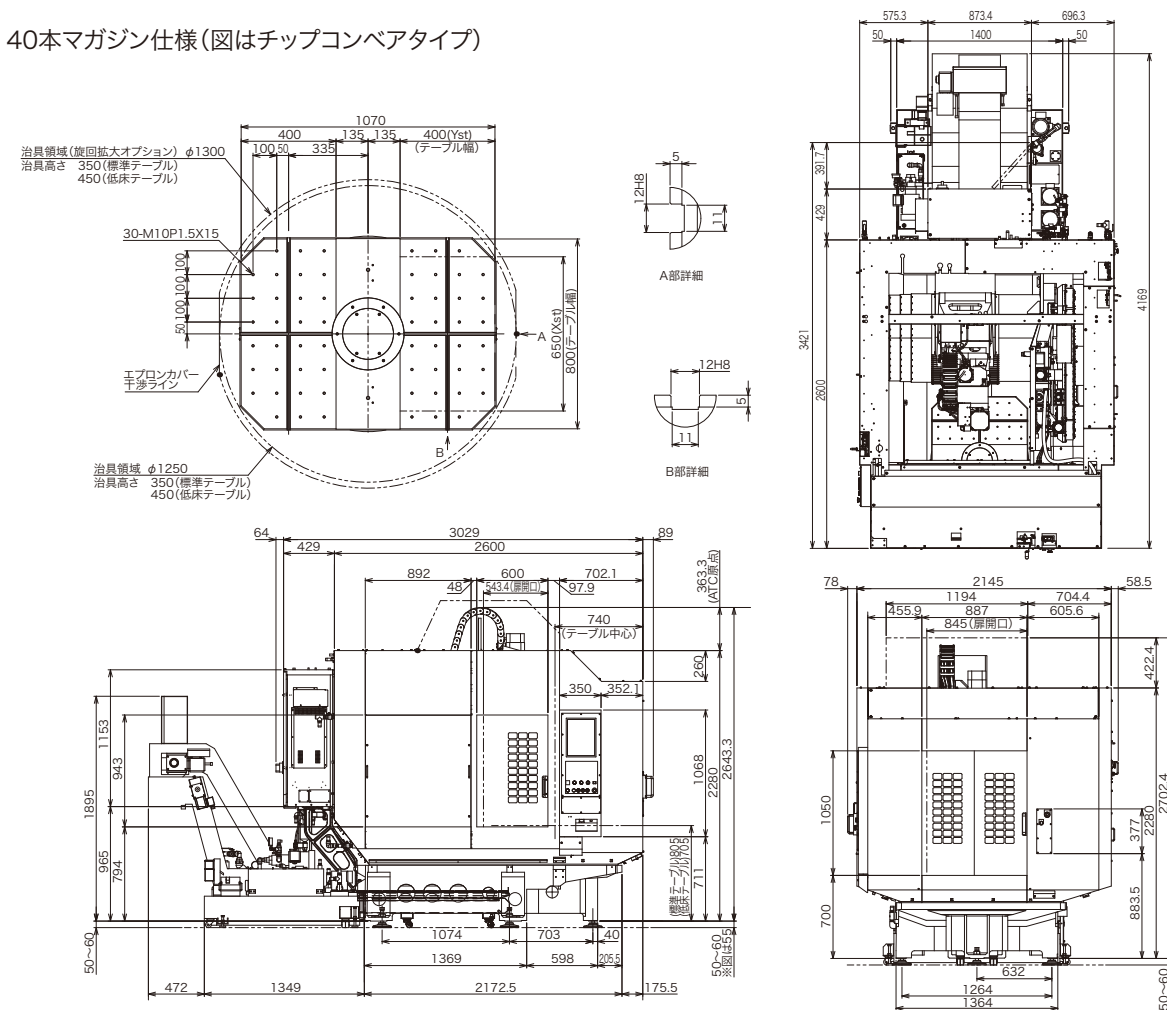
R650Xd1 14/22/28本マガジン仕様 (図はシュートタイプ)



R450Xd1 (図はシュートタイプ)

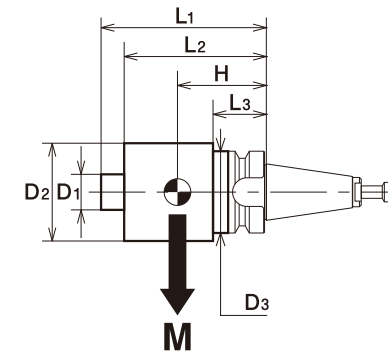


R650Xd1 40本マガジン仕様 (図はチップコンベアタイプ)



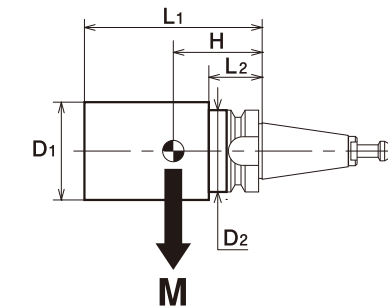
工具寸法図

14/22/28本マガジン仕様



最高主軸回転速度	10000min <sup>-1</sup> / 16000min <sup>-1</sup>	
主軸テーパ	7 / 24 No.30	
ツールシャンク	MAS-BT	
フルスタッド	MAS-P30T-2(30°)	
マガジン全工具合計	M total 25kg (14 Tools) / 40kg (22/28 Tools)	
工具の制限	D1 ≤ 40mm	D1 ≤ 40mm
	L1 ≤ 200mm	L1 ≤ 200mm
	D2 ≤ 80mm	D2 ≤ 55mm
	L2 ≤ 160mm	L2 ≤ 160mm
	D3 ≤ 46mm	D3 ≤ 46mm
	L3 ≤ 30mm	L3 ≤ 30mm
	M ≤ 3kg	M ≤ 2kg
MxH ≤ 180kg·mm	MxH ≤ 100kg·mm	
工具バランス制限	100g·mm	50g·mm
主軸回転数制限	10000min <sup>-1</sup>	16000min <sup>-1</sup>

40本マガジン仕様



最高主軸回転速度	10000min <sup>-1</sup> / 16000min <sup>-1</sup>	
主軸テーパ	7 / 24 No.30	
ツールシャンク	MAS-BT	
フルスタッド	MAS-P30T-2(30°)	
マガジン全工具合計	M total 80kg (40Tools)	
工具の制限	D1 ≤ 125mm	D1 ≤ 55mm
	L1 ≤ 250mm	L1 ≤ 250mm
	D2 ≤ 46mm	D2 ≤ 46mm
	L2 ≤ 30mm	L2 ≤ 30mm
	M ≤ 4kg	M ≤ 2kg
	MxH ≤ 180kg·mm	MxH ≤ 100kg·mm
	MxH ≤ 180kg·mm	MxH ≤ 100kg·mm
工具バランス制限	100g·mm	50g·mm
主軸回転数制限	10000min <sup>-1</sup>	16000min <sup>-1</sup>

## 国内営業所

このカタログに掲載商品、並びに内容についての詳細は下記ブラザー工業(株)の営業所におたずねください。

### 東京営業所

〒135-0007 東京都江東区新大橋一丁目12-13 深鉄ビル  
TEL(03)5625-2581 FAX(03)3635-4550

### 北関東営業所

〒373-0826 群馬県太田市古戸町676  
TEL(0276)55-3790 FAX(0276)55-3791

### 静岡営業所

〒416-0914 静岡県富士市本町14-5 本町カネザシビル1F  
TEL(0545)62-8222 FAX(0545)62-8226

### 広島営業所

〒730-0037 広島市中区中町3-11 中町センタービル4F  
TEL(082)242-0177 FAX(082)242-0188

### 仙台営業所

〒980-0811 仙台市青葉区一番町一丁目5-16 ECビル7階  
TEL(022)726-6721 FAX(022)726-6722

### 名古屋営業所

〒448-0803 刈谷市野田町北地蔵山1番地5  
TEL(0566)95-0070 FAX(0566)45-5337

### 大阪営業所

〒578-0903 東大阪市今米一丁目14-18  
TEL(072)962-5811 FAX(072)962-5911

### 福岡営業所

〒818-0024 福岡県筑紫野市原田4丁目14-6 ポルックス原田102  
TEL(092)926-2371 FAX(092)926-2372

### 修理および技術相談窓口

ブラザー産業機器コールセンター TEL(0566)25-3710

サービスお問い合わせ(案内番号:3番)

技術・プログラム・周辺機器お問い合わせ(案内番号:4番)

## 国内ショールーム

### ブラザーテクノロジーセンター

〒448-0803 刈谷市野田町北地蔵山1番地5  
TEL(0566)95-0075 FAX(0566)25-3721

### ブラザーテクノロジーセンター北関東

〒373-0826 群馬県太田市古戸町676  
TEL(0276)55-3790 FAX(0276)55-3791

### ブラザーテクノロジーセンター東京

〒135-0007 東京都江東区新大橋一丁目12-13 深鉄ビル  
TEL(03)5625-2581 FAX(03)3635-4550

### ブラザーテクノロジーセンター大阪

〒578-0903 東大阪市今米一丁目14-18  
TEL(072)962-5811 FAX(072)962-5911

## 海外拠点

### ブラザーテクノロジーセンターシカゴ

BROTHER INTERNATIONAL CORP.  
2200 North Stonington Avenue, Suite 270, Hoffman Estates, IL 60169, U.S.A.  
PHONE:(1)224-653-8415 FAX:(1)224-653-8821

### ブラザーテクノロジーセンターフランクフルト

BROTHER INTERNATIONALE INDUSTRIEMASCHINEN GmbH  
Hoechster Str.94, 65835 Liederbach, Germany  
PHONE:(49)69-977-6708-0 FAX:(49)69-977-6708-80

### ブラザーテクノロジーセンターベンガルール

BROTHER INTERNATIONAL (INDIA) PVT LTD.  
SB-111-112, 1st Stage, 2nd Cross, Peenya Indl Estate, Bengaluru - 560058 Karnataka, India  
PHONE:(91)80-43721645

### ブラザーテクノロジーセンター上海

BROTHER MACHINERY (SHANGHAI) LTD.  
Unit 01, 5/F., No.799, West Tianshan Rd., ChangNing District Shanghai 200335, China  
PHONE:(86)21-2225-6666 FAX:(86)21-2225-6688

### ブラザーテクノロジーセンター重慶

BROTHER MACHINERY (SHANGHAI) LTD.  
Room 30, 31, NO.104 Cuibai Road, Dadukou District, Chongqing Province, 400084, China  
PHONE:(86)23-6865-5600 FAX:(86)23-6865-5560

### 南京オフィス

BROTHER MACHINERY (SHANGHAI) LTD.  
503 Room, Building No.1, No.39, Dongcun Road, Jiangning District, Nanjing City, Jiangsu Province, China  
PHONE:(86)25-87185503

### ブラザーテクノロジーセンターケレタロ

BROTHER INTERNATIONAL DE MÉXICO, S.A. DE C.V.  
Calle 1 No.310 Int 15, Zona Industrial Jurica, Parque Industrial Jurica,  
Queretaro, QRO C.P. 76100 México  
PHONE:(52)55-8503-8760 FAX:(52)442-483-2667

### ブラザーテクノロジーセンターバンコク

BROTHER COMMERCIAL (THAILAND) LTD.  
317 Pattanakarn Road, Pravet Sub-District, Pravet District, Bangkok 10250, Thailand  
PHONE:(66)2321-5910 FAX:(66)2321-5913

### グルグラムサービスセンター

BROTHER INTERNATIONAL (INDIA) PVT LTD.  
CE SERVICED OFFICES PVT. LTD., DLF CYBER HUB, Building No 10, Tower A, Level 1,  
Phase 3, DLF Cyber City, Gurugram - 122002 Haryana - India  
PHONE:(91)80-43721645

### ブラザーテクノロジーセンター東莞

BROTHER MACHINERY (SHANGHAI) LTD.  
Room 103, Building 1, No.2 Nanbo Road,  
Songshan Lake District, Dongguan City, Guangdong Province, China  
PHONE:(86)769-2238-1505 FAX:(86)769-2238-1506

### ブラザーテクノロジーセンター寧波

BROTHER MACHINERY (SHANGHAI) LTD.  
1F, Building 1, No. 102, Hongtang South Road West Section, Jiangbei District, Ningbo City,  
Zhejiang Province, China  
PHONE:(86)574-87781232 FAX:(86)574-88139792

このカタログに掲載の商品は、改良のため仕様の一部を変更することがありますのでご了承ください。  
また、製品写真は標準仕様機と異なる場合がありますのでご了承ください。

■お問い合わせ、ご相談は

## ブラザー工業株式会社 マシナリー事業

〒448-0803 愛知県刈谷市野田町北地蔵山1番地5  
<https://www.brother.co.jp>

**brother**